
**Stromwandler
(E) 10A815.3**

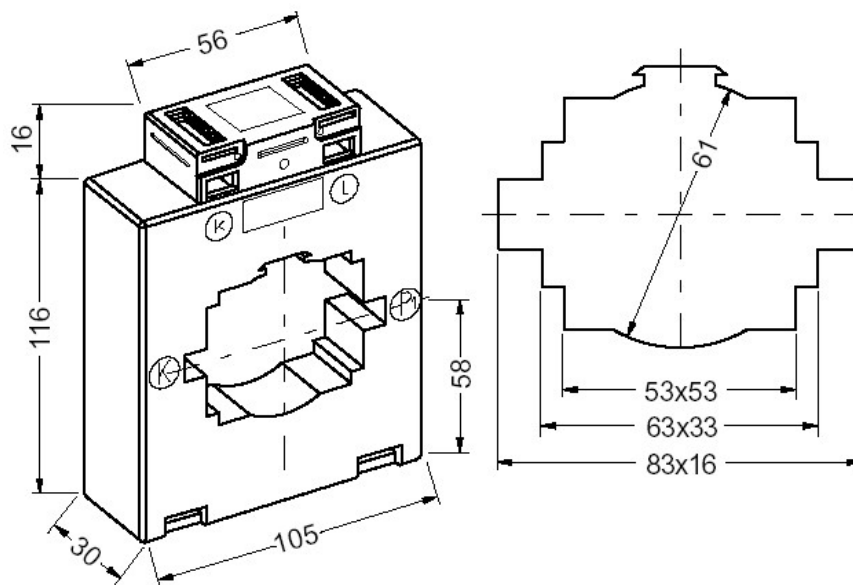
Schiene: 1x 80x15mm
2x 60x10mm
3x 50x10mm

Rundleiter: 61mm

Normen	IEC185, IEC44-1, DIN VDE 0414 Teil 1, HD553 S2, VDE1000, DIN42600, VBG4, VDE0106 Teil 100
Gehäuse	buchfestes Kunststoffgehäuse aus Polycarbonat, schwer entflammbar nach UL94VO
Klemmen	vernickelte Sekundärklemmen mit Plus-Minus-Schrauben (0,5Nm) (Doppelklemmen)
Frequenz	50.....60Hz (andere auf Anfrage)
Isolationsklasse	E (andere auf Anfrage)
Therm. Bemessungsstrom	$I_{th} = 60 \times I_n$
Bemessungs-Stoßstrom	$I_{dyn} = 2,5 \times I_{th}$ (mindestens 100kA bei allen Aufsteckstromwandlern)
Spannung	Höchste Spannung für Betriebsmittel $U_m = 0,72kV$ (andere auf Anfrage)
Prüfspannung	4kV / Minute (andere auf Anfrage)
Überstrom	Begrenzungsfaktor FS5 bzw. FS10
Therm. Nenn-Dauerstrom	$I_D = 1,2 \times I_n$ nach VDE 0414 (falls nicht anders angegeben)
Sekundärströme	5A oder 1A

(E) 10A815.3			
Primärströme	Sekundärstrom	Klasse	Leistung
400 – 2500A	5A oder 1A	0,2S-0,2-0,5S-0,5-1	2,5 – 30VA

Abmessungen



I _{sr}	Kl.	primärer Bemessungsstrom I _{pr}											A	
		400	500	600	750	800	1000	1250	1500	1600	2000	2500 *		
5A	1	2,5	2,5	2,5	2,5	2,5	2,5	2,5	2,5	2,5	2,5	5	10	VA
		5	5	5	5	5	5	5	5	5	5	10	15	
		7,5	10	10	10	10	10	10	10	10	10	15	20	
					15	15		15	15	15	15	20	30	
	0,5	2,5	2,5	2,5	2,5	2,5	2,5	2,5	2,5	2,5	2,5	2,5	5	
		5	5	5	5	5	5	5	5	5	5	5	10	
				10	10	10	10	10	10	10	10	10	15	
					15	15		15	15	15	15	15	20	
	0,5S		2,5	2,5	2,5	2,5	2,5	2,5	2,5	2,5	2,5	2,5	5	
				5	5	5	5	5	5	5	5	5	10	
					10	10	10	10	10	10	10	10	15	
						15		15	15	15	15	15	20	
	0,2				2,5	2,5	2,5	2,5	2,5	2,5	2,5	2,5	5	
						5	5	5	5	5	5	5	10	
							10	10	10	10	10	10	15	
										2,5	2,5	2,5	5	
	0,2S									5	5	5	10	
1 A	1	2,5	2,5	2,5	2,5	2,5	2,5	2,5	2,5	2,5	5		VA	
		5	5	5	5	5	5	5	5	5	5	10		
		7,5	10	10	10	10	10	10	10	10	10	15		
									15	15	15	20		
	0,5	2,5	2,5	2,5	2,5	2,5	2,5	2,5	2,5	2,5	2,5	2,5		
		5	5	5	5	5	5	5	5	5	5	5		
				10	10	10	10	10	10	10	10	10		
									15	15	15	15		
	0,5S		2,5	2,5	2,5	2,5	2,5	2,5	2,5	2,5	2,5	2,5		
				5	5	5	5	5	5	5	5	5		
							10	10	10	10	10	10		
									15	15	15	15		
	0,2				2,5	2,5	2,5	2,5	2,5	2,5	2,5	2,5		
							5	5	5	5	5	5		
								10	10	10	10	10		
										2,5	2,5	2,5		
	0,2S									5	5	5		

 dunkel markierte Felder = Konformitätsbewertung für Verrechnungszwecke möglich

Im Lieferumfang enthalten:



- 1 Stück Primärschienenklemmen mit 4x Schrauben M5x55
- 2 Stück Klemmenabdeckung (gelbe Schieber)
- 2 Stück Steckfüße