

**Stromwandler
(E) 10A830.3**

Schiene: 2x 80x10mm
60x60mm

Rundleiter: 70mm

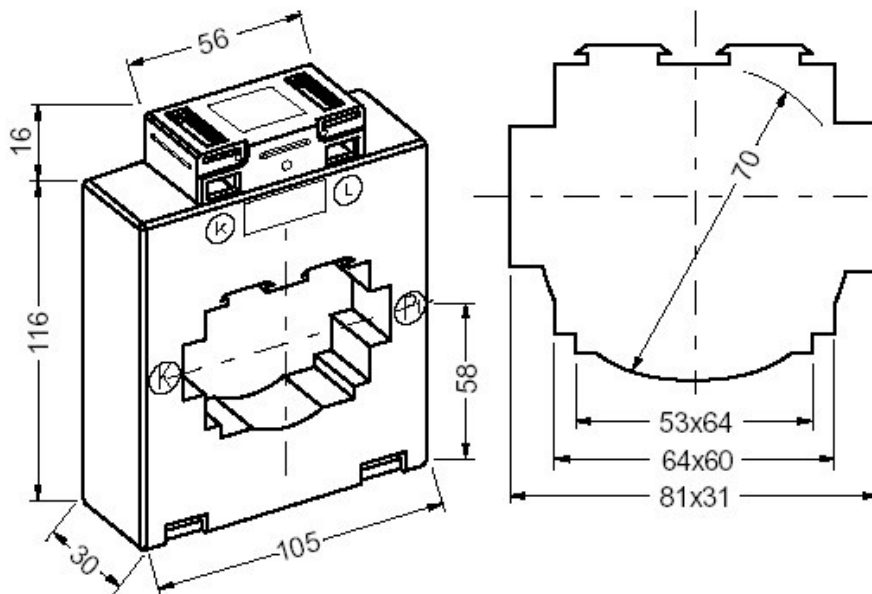
Normen	IEC185, IEC44-1, DIN VDE 0414 Teil 1, HD553 S2, VDE1000, DIN42600, VBG4, VDE0106 Teil 100
Gehäuse	buchfestes Kunststoffgehäuse aus Polycarbonat, schwer entflammbar nach UL94VO
Klemmen	vernickelte Sekundärklemmen mit Plus-Minus-Schrauben (0,5Nm) (Doppelklemmen)
Frequenz	50.....60Hz (andere auf Anfrage)
Isolationsklasse	E (andere auf Anfrage)
Therm. Bemessungsstrom	$I_{th} = 60 \times I_n$
Bemessungs-Stoßstrom	$I_{dyn} = 2,5 \times I_{th}$ (mindestens 100kA bei allen Aufsteckstromwandlern)
Spannung	Höchste Spannung für Betriebsmittel $U_m = 0,72kV$ (andere auf Anfrage)
Prüfspannung	4kV / Minute (andere auf Anfrage)
Überstrom	Begrenzungsfaktor FS5 bzw. FS10
Therm. Nenn-Dauerstrom	$I_D = 1,2 \times I_n$ nach VDE 0414 (falls nicht anders angegeben)
Sekundärströme	5A oder 1A

Sonderzubehör:

- Schnappbefestigung zum Aufschnappen auf Tragschiene nach EN50022-35 oder DIN 46277
- Schutzkappen für Primärschienen-Befestigungsschrauben
- Cu-Hülsen in verschiedenen Größen zur Verwendung eines Wandlers als Rohrstabstromwandler
- Schutzhaube zur Vergrößerung der Luft und Kriechstrecken bei Verwendung als Rohrstabwandler

(E) 10A830.3			
Primärströme	Sekundärstrom	Klasse	Leistung
400 – 2500A	5A oder 1A	0,2S-0,2-0,5S-0,5-1	2,5 – 15VA

Abmessungen



I _{sr}	Kl.	primärer Bemessungsstrom I _{pr}											A	
		400	500	600	750	800	1000	1250	1500	1600	2000	2500		
5A	1	2,5	2,5	2,5	2,5	2,5	2,5	2,5	2,5	2,5	2,5	2,5	2,5	VA
		5	5	5	5	5	5	5	5	5	5	5	5	
				7,5	10	10	10	10	10	10	10	10	10	
												15	15	
	0,5	2,5	2,5	2,5	2,5	2,5	2,5	2,5	2,5	2,5	2,5	2,5	2,5	VA
		5	5	5	5	5	5	5	5	5	5	5	5	
				7,5	7,5	10	10	10	10	10	10	10	10	
												15	15	
	0,5S	2,5	2,5	2,5	2,5	2,5	2,5	2,5	2,5	2,5	2,5	2,5	2,5	VA
				5	5	5	5	5	5	5	5	5	5	
						7,5	10	10	10	10	10	10	10	
												15	15	
	0,2					2,5	2,5	2,5	2,5	2,5	2,5	2,5	2,5	VA
							5	5	5	5	5	5	5	
										10	10	10	10	
												15	15	
	0,2S									2,5	2,5	2,5	2,5	VA
										5	5	5	5	
											10	10		
												15		
1 A	1		2,5	2,5	2,5	2,5	2,5	2,5	2,5	2,5	2,5			VA
			5	5	5	5	5	5	5	5	5			
					7,5	7,5	10	10	10	10	10			
	0,5		2,5	2,5	2,5	2,5	2,5	2,5	2,5	2,5	2,5			VA
				5	5	5	5	5	5	5	5			
					7,5	7,5	10	10	10	10	10			
	0,5S			2,5	2,5	2,5	2,5	2,5	2,5	2,5	2,5			VA
					5	5	5	5	5	5	5			
								10	10	10	10			
	0,2					2,5	2,5	2,5	2,5	2,5	2,5			VA
									5	5	5			
										10	10			
	0,2S									2,5	2,5			VA

 dunkel markierte Felder = Konformitätsbewertung für Verrechnungszwecke möglich

Im Lieferumfang enthalten:



- 2 Stück Primärschienenklemmen mit 4x Schrauben M5x55
- 2 Stück Klemmenabdeckung (gelbe Schieber)
- 2 Stück Steckfüße