

**Stromwandler
(E) 16A1234.3**

Schiene: 2x 120x10mm
3x 100x10mm
80x80mm

Rundleiter: 96mm

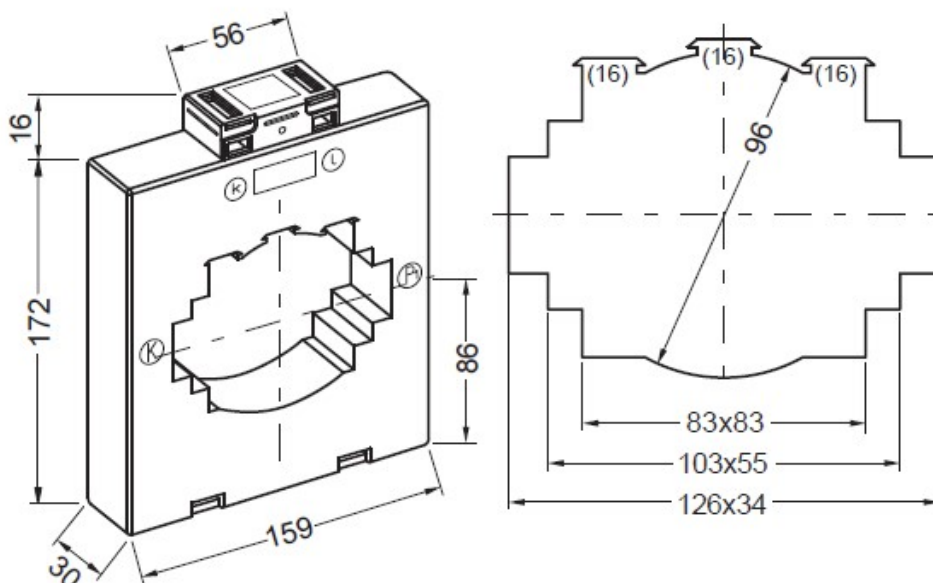
Normen	IEC185, IEC44-1, DIN VDE 0414 Teil 1, HD553 S2, VDE1000, DIN42600, VBG4, VDE0106 Teil 100
Gehäuse	buchfestes Kunststoffgehäuse aus Polycarbonat, schwer entflammbar nach UL94VO
Klemmen	vernickelte Sekundärklemmen mit Plus-Minus-Schrauben (0,5Nm) (Doppelklemmen)
Frequenz	50.....60Hz (andere auf Anfrage)
Isolationsklasse	E (andere auf Anfrage)
Therm. Bemessungsstrom	$I_{th} = 60 \times I_n$
Bemessungs-Stoßstrom	$I_{dyn} = 2,5 \times I_{th}$ (mindestens 100kA bei allen Aufsteckstromwandlern)
Spannung	Höchste Spannung für Betriebsmittel $U_m = 0,72kV$ (andere auf Anfrage)
Prüfspannung	4kV / Minute (andere auf Anfrage)
Überstrom	Begrenzungsfaktor FS5 bzw. FS10
Therm. Nenn-Dauerstrom	$I_D = 1,2 \times I_n$ nach VDE 0414 (falls nicht anders angegeben)
Sekundärströme	5A oder 1A

Sonderzubehör:

- Schnappbefestigung zum Aufschnappen auf Tragschiene nach EN50022-35 oder DIN 46277
- Schutzkappen für Primärschienen-Befestigungsschrauben
- Cu-Hülsen in verschiedenen Größen zur Verwendung eines Wandlers als Rohrstabstromwandler
- Schutzhaube zur Vergrößerung der Luft und Kriechstrecken bei Verwendung als Rohrstabwandler

(E) 16A1234.3			
Primärströme	Sekundärstrom	Klasse	Leistung
400 – 4000A	5A oder 1A	0,2S-0,2-0,5-S-0,5-1	2,5 – 30VA

Abmessungen



I _{sr}	Kl.	primärer Bemessungsstrom I _{pr}												A			
		400	500	600	750	800	1000	1250	1500	1600	2000	2500	3000		4000		
5A	1	2,5	5	5	5	5	5	5	10	5	5	10	10	10	VA		
		5	10	10	10	10	10	10	15	10	10	15	15	15			
				15	15	15	15	15	20	15	15	30	30	30			
					20	20	30	30		20	30			45			
	0,5	2,5	2,5	2,5	2,5	2,5	5	5	5	5	5	5	10	10	VA		
			5	5	5	5	10	10	10	10	10	10	15	15			
					10	10	15	15	15	15	15	15	30	30			
					15	15	30	30		20	30	30		45			
	0,5S			2,5	2,5	2,5	5	5	5	5	5	5	5	5	VA		
					5	5	10	10	10	10	10	10	10	10			
							15	15	15	15	15	15	15	15			
								20	20	20			30	45			
	0,2				2,5	2,5	2,5	2,5	2,5	2,5	2,5	2,5	5	5	VA		
							5	5	5	5	5	5	10	10			
								10		10	10	10	15	15			
								15			15	15	30	45			
	0,2S									2,5	2,5	2,5	2,5	5	VA		
											5	5	5	10			
													15	15			
														30			
	1 A	1	5	5	5	5	5	10	5	5	5	5	10	10	10	VA	
			10	10	10	10	10	15	10	10	10	10	15	15	15		
				15	15	15	15	20	15	15	15	15	15	30	30		30
					20	20			20	20	30	30		45	45		
0,5		2,5	2,5	2,5	2,5	2,5	2,5	5	5	5	5	10	10	10	VA		
		5	5	5	5	5	5	10	10	10	10	15	15	15			
				10	10	10	10	15	15	15	15	30	30	30			
					15	15		20	20	20	30		45	45			
0,5S		2,5	2,5	2,5	2,5	2,5	5	5	2,5	5	10	10	10	VA			
			5	5	5	5	10	10	5	10	15	15	15				
				10	10	10	15	15	10	15	30	30	30				
						15		20	30	30		45	45				
0,2				2,5	2,5	2,5	5	5	5	5	10	10	10	VA			
					5	5		10	10	10	15	15	15				
										15		30	30				
													45				
0,2S										5	10	10	10	VA			
											15	15	15				
													30				
													45				

 dunkel markierte Felder = Konformitätsbewertung für Verrechnungszwecke möglich

Im Lieferumfang enthalten:



- 2 Stück Primärschienenklemmen mit 4x Schrauben M5x75
- 2 Stück Klemmenabdeckung (gelbe Schieber)
- 2 Stück Steckfüße