



**Stromwandler
(E) 16A1272.3**

Schiene: 4x 120x10mm

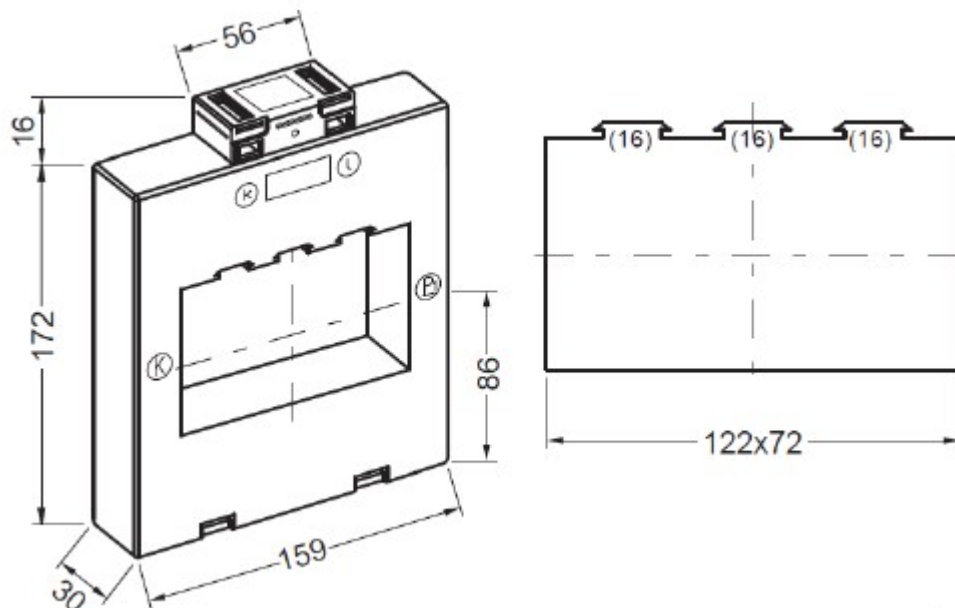
Normen	IEC185, IEC44-1, DIN VDE 0414 Teil 1, HD553 S2, VDE1000, DIN42600, VBG4, VDE0106 Teil 100
Gehäuse	buchfestes Kunststoffgehäuse aus Polycarbonat, schwer entflammbar nach UL94VO
Klemmen	vernickelte Sekundärklemmen mit Plus-Minus-Schrauben (0,5Nm) (Doppelklemmen)
Frequenz	50.....60Hz (andere auf Anfrage)
Isolationsklasse	E (andere auf Anfrage)
Therm. Bemessungsstrom	$I_{th} = 60 \times I_n$
Bemessungs-Stoßstrom	$I_{dyn} = 2,5 \times I_{th}$ (mindestens 100kA bei allen Aufsteckstromwandlern)
Spannung	Höchste Spannung für Betriebsmittel $U_m = 0,72kV$ (andere auf Anfrage)
Prüfspannung	4kV / Minute (andere auf Anfrage)
Überstrom	Begrenzungsfaktor FS5 bzw. FS10
Therm. Nenn-Dauerstrom	$I_D = 1,2 \times I_n$ nach VDE 0414 (falls nicht anders angegeben)
Sekundärströme	5A oder 1A

- Schnappbefestigung zum Aufschnappen auf Tragschiene nach EN50022-35 oder DIN 46277
- Schutzkappen für Primärschienen-Befestigungsschrauben
- Cu-Hülsen in verschiedenen Größen zur Verwendung eines Wandlers als Rohrstabstromwandler
- Schutzhaube zur Vergrößerung der Luft und Kriechstrecken bei Verwendung als Rohrstabwandler

Sonderzubehör:

(E) 16A1272.3			
Primärströme	Sekundärstrom	Klasse	Leistung
400 – 4000A ((6000A)	5A oder 1A	0,2S-0,2-0,5-S-0,5-1	2,5 – 30VA

Abmessungen



I _{br}	Kl.	primärer Bemessungsstrom I _{pr}														A			
		400	500	600	750	800	1000	1250	1500	1600	2000	2500	3000	4000	5000 *		6000 *		
5A	1	2,5	2,5	5	5	5	5	5	5	5	5	10	10	10	10	10	VA		
		5	5	10	10	10	10	10	10	10	10	15	15	15	20	20			
							15	15	15	15	15	20	20	20	30	30			
	0,5			2,5	2,5	2,5	5	5	5	5	5	5	5	5	10	10			
				5	5	5	10	10	10	10	10	10	10	10	20	20			
												15	15	15	15	30		30	
	0,5S								5	5	5	5	5	5	10	10			
									10	10	10	10	10	10	15	15			
											15	15	15	15	20	20			
	0,2										5	5	5	5	10	10			
											10	10	10	10	15	15			
													15	15	20	20			
	0,2S											5	5	5	10	10			
													10	10	15	15			
														15					
	1A	1	2,5	2,5	5	5	5	5	5	5	5	5	10	10	10				VA
			5	5	10	10	10	10	10	10	10	10	15	15	15				
								15	15	15	15	15	20	20	20				
0,5				2,5	2,5	2,5	5	5	5	5	5	5	5	5					
				5	5	5	10	10	10	10	10	10	10	10					
												15	15	15	15				
0,5S									5	5	5	5	5	5					
									10	10	10	10	10	10					
											15	15	15	15					
0,2												5	5	5					
												10	10	10	10				
														15	15				
0,2S													5	5	5				
														10	10				
															15				

 dunkel markierte Felder = Konformitätsbewertung für Verrechnungszwecke möglich

Im Lieferumfang enthalten:



- 2 Stück Primärschienenklemmen mit 4x Schrauben M5x75
- 2 Stück Klemmenabdeckung (gelbe Schieber)
- 2 Stück Steckfüße