

**MULTIFUNKTIONSANZEIGER  
2RAN96C**



Der **2RAN96C** ist ein Multifunktionsinstrument für dreiphasige Netze. Auf der Vorderseite des Instruments befindet sich eine Taste die eine einfache Programmierung und eine schnelle Anzeige der gewünschten Parameter erlaubt.

### Anzeige:

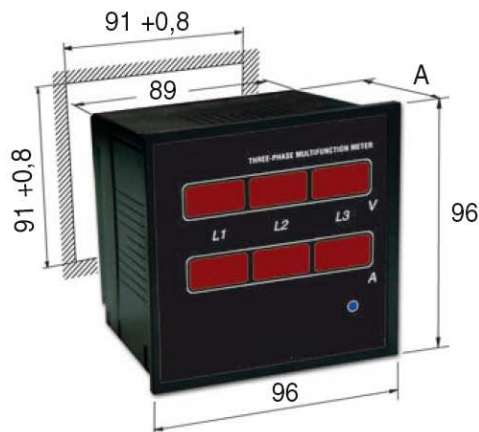
- Spannung L-L
- Spannung L-N
- Ströme L1 L2 L3
- $\Sigma$  Wirkleistung
- $\Sigma$  Blindleistung
- $\Sigma$  Scheinleistung
- $\Sigma$  Wirkenergie
- $\Sigma$  Blindenergie
- Energieverbrauch
- Leistungsfaktor
- Frequenz
- Phasenfolge
- Betriebsstundenanzeige



### Optionen:

1. RS485 Schnittstelle ( Modbus SLAVE RTU)
2. 2 Grenzwertrelais (0,5A / 1000V)

### Abmessungen:

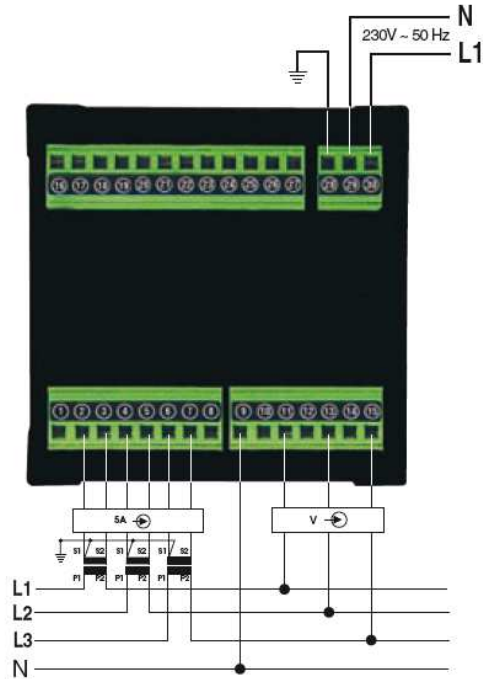


A = 97,3 (ohne Klemmenabdeckung)  
 A = 116,5 ( mit Klemmenabdeckung)

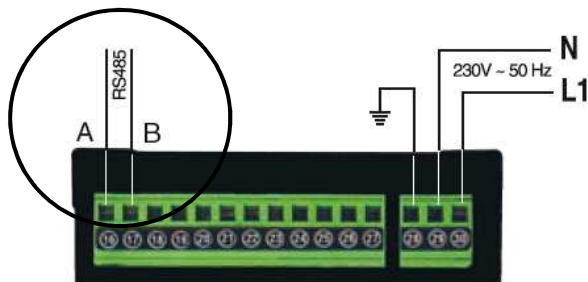
### Allgemeine Technische Daten

<b>Spannung / Frequenz</b>	500V AC   von 40 bis 60Hz
<b>Strom</b>	0,5 bis 5A   über Stromwandler .../5A AC (.../1A auf Anfrage)
<b>Hilfsspannung (Aux)</b>	Standard: 230V AC 50/60hz - ( AC = 110V   24V - DC = 110V   48V   24V   12V )
<b>Genauigkeit</b>	Strom (I) : 0,5%   Spannung(U) : 0,5%   Frequenz : 0,5% Leistung (P) : 2%   Energie : 2%   Leistungsfaktor: 2%
<b>Schnittstelle RS485</b>	Protokoll: MODBUS RTU Parität: ungerade (odd) / gerade (even) / (no parity)
<b>Grenzwertrelais</b>	Zwei Relais NO 0,5A - 1000V
<b>Umgebungsbedingungen</b>	Betriebstemperatur: -5 bis +55°C Lagertemperatur : -10 bis +70°C Feuchtigkeit : 10 bis 95% ohne Kondensation
<b>Speicher</b>	EEPROM-Speicher (Einstellungen bleiben nach Abschalten der Hilfsspannung erhalten).
<b>Anschlüsse</b>	Klemmschraube 2,5mm <sup>2</sup>
<b>Abmessungen</b>	96x96; (Einbautiefe: max.116,5mm)
<b>Vorschriften</b>	Elektromagnetische Verträglichkeit (EMV) - IEC 61000-4 (-2  -3 -4 -5 -6 -11) CAT III – 300V , Verschmutzungsgrad 2 , nach EN61010-1:2001 Schutzgrad: nach EN60529, frontseitig IP20,

# Anschlussplan



## Option RS485



## Option Grenzwertrelais

