



**Stromwandler
(E) 6A315.3**

Schiene: 30x15mm
20x20mm

Rundleiter: 28mm

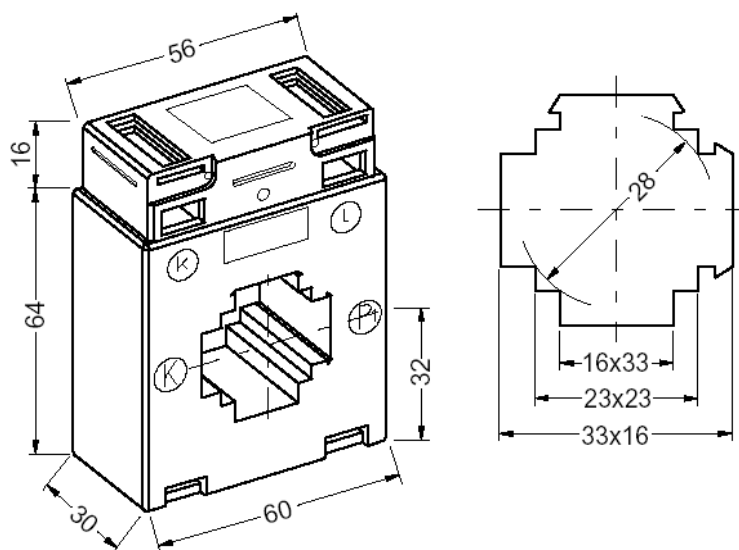
| | | | |
|-----------------------------------|---|----------------------|-----------|
| Normen | IEC185, IEC44-1, DIN VDE 0414 Teil 1, HD553 S2, VDE1000, DIN42600, VBG4, VDE0106 Teil 100 | | |
| Gehäuse | buchfestes Kunststoffgehäuse aus Polycarbonat, schwer entflammbar nach UL94VO | | |
| Klemmen | vernickelte Sekundärklemmen mit Plus-Minus-Schrauben (0,5Nm) (Doppelklemmen) | | |
| Frequenz | 50.....60Hz (andere auf Anfrage) | | |
| Isolationsklasse | E (andere auf Anfrage) | | |
| Therm. Bemessungsstrom | $I_{th} = 60 \times I_n$ | | |
| Bemessungs-Stoßstrom | $I_{dyn} = 2,5 \times I_{th}$ (mindestens 100kA bei allen Aufsteckstromwandlern) | | |
| Spannung | Höchste Spannung für Betriebsmittel $U_m = 0,72kV$ (andere auf Anfrage) | | |
| Prüfspannung | 4kV / Minute (andere auf Anfrage) | | |
| Überstrom | Begrenzungsfaktor FS5 bzw. FS10 | | |
| Therm. Nenn-Dauerstrom | $I_b = 1,2 \times I_n$ nach VDE 0414 (falls nicht anders angegeben) | | |
| Sekundärströme | 5A oder 1A | | |
| Im Lieferumfang enthalten: | Sekundärklemmenabdeckung | Primärschienenklemme | Steckfüße |

Sonderzubehör:

| |
|---|
| - Schnappbefestigung zum Aufschnappen auf Tragschiene nach EN50022-35 oder DIN 46277 |
| - Schutzkappen für Primärschienen-Befestigungsschrauben |
| - Cu-Hülsen in verschiedenen Größen zur Verwendung eines Wandlers als Rohrstabstromwandler |
| - Schutzhaube zur Vergrößerung der Luft und Kriechstrecken bei Verwendung als Rohrstabwandler |

| (E) 6A315.3 | | | |
|--------------|---------------|--------------------------|-------------|
| Primärströme | Sekundärstrom | Klasse | Leistung |
| 50 – 750A | 5A oder 1A | 0,2S-0,2-0,5S-0,5 oder 1 | 1,25 – 15VA |

Abmessungen



| I _{sr} | Kl. | primärer Bemessungsstrom I _{pr} | | | | | | | | | | | | A | | |
|-----------------|------|--|------|------|------|------|------|-----|-----|-----|-----|-----|-----|-----|----|----|
| | | 75 | 80 | 100 | 125 | 150 | 200 | 250 | 300 | 400 | 500 | 600 | 750 | | | |
| 5A | 1 | 1 | 1,25 | 2,5 | 2,5 | 2,5 | 2,5 | 2,5 | 2,5 | 2,5 | 5 | 2,5 | 2,5 | 5 | VA | |
| | | | | | 3,75 | 3,75 | 5 | 5 | 5 | 5 | 10 | 5 | 5 | 10 | | |
| | | | | | | 5 | 7,5 | 7,5 | 7,5 | 10 | 15 | 10 | 10 | 15 | | |
| | 0,5 | | | | | 1,25 | 2,5 | 2,5 | 2,5 | 2,5 | 2,5 | 2,5 | 2,5 | 2,5 | | |
| | | | | | | | 3,75 | 5 | 5 | 5 | 5 | 5 | 5 | 5 | | |
| | | | | | | | | 7,5 | 7,5 | 10 | 10 | 10 | 10 | 15 | | |
| | 0,5S | | | | | | | 2,5 | 2,5 | 2,5 | 2,5 | 2,5 | 2,5 | 2,5 | | |
| | | | | | | | | | 5 | 5 | 5 | 5 | 5 | 5 | | |
| | 0,2 | | | | | | | | | | 10 | 10 | 10 | 10 | | |
| | | | | | | | | | | | 2,5 | 2,5 | 2,5 | 2,5 | | |
| | 0,2S | | | | | | | | | | | | 5 | 5 | | |
| | | | | | | | | | | | | | 2,5 | 2,5 | | |
| | 1A | 1 | 1,25 | 1,5 | 2,5 | 2,5 | 2,5 | 2,5 | 2,5 | 2,5 | 2,5 | 2,5 | 2,5 | 2,5 | | VA |
| | | | | | | 3,75 | 3,75 | 5 | 5 | 5 | 5 | 5 | 5 | 5 | | |
| | | | | | | | | | 7,5 | 7,5 | 10 | 10 | 10 | | | |
| 0,5 | | | | 1,25 | 1,25 | 2,5 | 2,5 | 2,5 | 2,5 | 2,5 | 2,5 | 2,5 | 2,5 | | | |
| | | | | | | | 3,75 | 5 | 5 | 5 | 5 | 5 | 5 | | | |
| | | | | | | | | 7,5 | 10 | 10 | 10 | 10 | | | | |
| 0,5S | | | | | | | 2,5 | 2,5 | 2,5 | 2,5 | 2,5 | 2,5 | 2,5 | | | |
| | | | | | | | | | 5 | 5 | 5 | 5 | 5 | | | |
| 0,2 | | | | | | | | | | | 10 | 10 | 10 | | | |
| | | | | | | | | | | | 2,5 | 2,5 | 2,5 | | | |
| 0,2S | | | | | | | | | | | | | 5 | 5 | | |
| | | | | | | | | | | | | | 2,5 | | | |

 dunkel markierte Felder = Konformitätsbewertung für Verrechnungszwecke möglich

Im Lieferumfang enthalten:



- 1 Stück Primärschienenklemmen mit 4x Schrauben M5x55
- 2 Stück Klemmenabdeckung (gelbe Schieber)
- 2 Stück Steckfüße