



**Stromwandler  
(E) 6A315.3**

Schiene: 30x15mm  
20x20mm

Rundleiter: 28mm

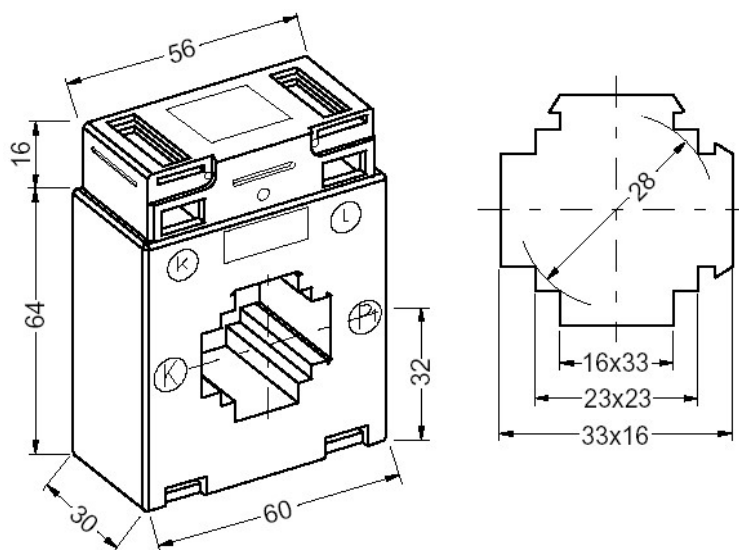
Normen	IEC185, IEC44-1, DIN VDE 0414 Teil 1, HD553 S2, VDE1000, DIN42600, VBG4, VDE0106 Teil 100		
Gehäuse	buchfestes Kunststoffgehäuse aus Polycarbonat, schwer entflammbar nach UL94VO		
Klemmen	vernickelte Sekundärklemmen mit Plus-Minus-Schrauben (0,5Nm) (Doppelklemmen)		
Frequenz	50.....60Hz ( andere auf Anfrage )		
Isolationsklasse	E ( andere auf Anfrage )		
Therm. Bemessungsstrom	$I_{th} = 60 \times I_n$		
Bemessungs-Stoßstrom	$I_{dyn} = 2,5 \times I_{th}$ (mindestens 100kA bei allen Aufsteckstromwandlern)		
Spannung	Höchste Spannung für Betriebsmittel $U_m = 0,72kV$ ( andere auf Anfrage )		
Prüfspannung	4kV / Minute ( andere auf Anfrage )		
Überstrom	Begrenzungsfaktor FS5 bzw. FS10		
Therm. Nenn-Dauerstrom	$I_b = 1,2 \times I_n$ nach VDE 0414 ( falls nicht anders angegeben)		
Sekundärströme	5A oder 1A		
Im Lieferumfang <b>enthalten:</b>	Sekundärklemmenabdeckung	Primärschienenklemme	Steckfüße

### Sonderzubehör:

- Schnappbefestigung zum Aufschnappen auf Tragschiene nach EN50022-35 oder DIN 46277
- Schutzkappen für Primärschienen-Befestigungsschrauben
- Cu-Hülsen in verschiedenen Größen zur Verwendung eines Wandlers als Rohrstabstromwandler
- Schutzhaube zur Vergrößerung der Luft und Kriechstrecken bei Verwendung als Rohrstabwandler

(E) 6A315.3			
Primärströme	Sekundärstrom	Klasse	Leistung
50 – 750A	5A oder 1A	0,2S-0,2-0,5S-0,5 oder 1	1,25 – 15VA

### Abmessungen



I <sub>sr</sub>	Kl.	primärer Bemessungsstrom I <sub>pr</sub>												A	
		75	80	100	125	150	200	250	300	400	500	600	750		
5A	1	1	1,25	2,5	2,5	2,5	2,5	2,5	2,5	2,5	5	2,5	2,5	5	VA
					3,75	3,75	5	5	5	10	5	5	10		
						5	7,5	7,5	7,5	15	10	10	15		
	0,5					1,25	2,5	2,5	2,5	2,5	2,5	2,5	2,5	2,5	
							3,75	5	5	5	5	5	5		
								7,5	7,5	10	10	10	10		
	0,5S								2,5	2,5	2,5	2,5	2,5	2,5	
										5	5	5	5		
	0,2										10	10	10	10	
											2,5	2,5	2,5	2,5	
	0,2S												5	5	
													2,5	2,5	
1A	1	1,25	1,5	2,5	2,5	2,5	2,5	2,5	2,5	2,5	2,5	2,5	2,5	VA	
					3,75	3,75	5	5	5	5	5	5	5		
									7,5	7,5	10	10	10		
	0,5			1,25	1,25	2,5	2,5	2,5	2,5	2,5	2,5	2,5	2,5		
							3,75	5	5	5	5	5	5		
								7,5	10	10	10	10	10		
	0,5S						2,5	2,5	2,5	2,5	2,5	2,5	2,5		
									5	5	5	5	5		
	0,2									10		10			
											2,5	2,5	2,5		
	0,2S										5	5	5		
													2,5		

 dunkel markierte Felder = Konformitätsbewertung für Verrechnungszwecke möglich

Im Lieferumfang enthalten:



- 1 Stück Primärschienenklemmen mit 4x Schrauben M5x55
- 2 Stück Klemmenabdeckung (gelbe Schieber)
- 2 Stück Steckfüße