



**Stromwandler  
6A412.3**

Schiene: 40x12mm  
2x 30x10mm

Rundleiter: 33mm

**Baubreite: nur 60mm**

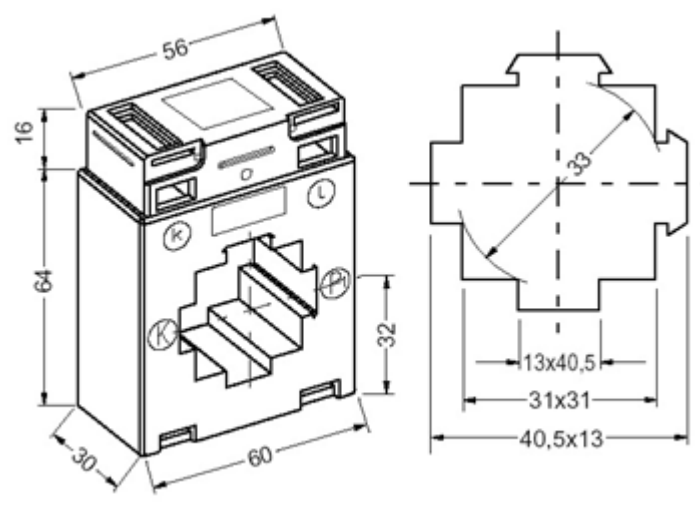
Normen	IEC185, IEC44-1, DIN VDE 0414 Teil 1, HD553 S2, VDE1000, DIN42600, VBG4, VDE0106 Teil 100		
Gehäuse	buchfestes Kunststoffgehäuse aus Polycarbonat, schwer entflammbar nach UL94VO		
Klemmen	vernickelte Sekundärklemmen mit Plus-Minus-Schrauben (0,5Nm) (Doppelklemmen)		
Frequenz	50.....60Hz ( andere auf Anfrage )		
Isolationsklasse	E ( andere auf Anfrage )		
Therm. Bemessungsstrom	$I_{th} = 60 \times I_n$		
Bemessungs-Stoßstrom	$I_{dyn} = 2,5 \times I_{th}$ (mindestens 100kA bei allen Aufsteckstromwandlern)		
Spannung	Höchste Spannung für Betriebsmittel $U_m = 0,72kV$ ( andere auf Anfrage )		
Prüfspannung	4kV / Minute ( andere auf Anfrage )		
Überstrom	Begrenzungsfaktor FS5 bzw. FS10		
Therm. Nenn-Dauerstrom	$I_b = 1,2 \times I_n$ nach VDE 0414 ( falls nicht anders angegeben)		
Sekundärströme	5A oder 1A		
Im Lieferumfang <b>enthalten:</b>	Sekundärklemmenabdeckung	Primärschienenklemme	Steckfüße

### Sonderzubehör:

- Schnappbefestigung zum Aufschnappen auf Tragschiene nach EN50022-35 oder DIN 46277
- Schutzkappen für Primärschienen-Befestigungsschrauben
- Cu-Hülsen in verschiedenen Größen zur Verwendung eines Wandlers als Rohrstabstromwandler
- Schutzhaube zur Vergrößerung der Luft und Kriechstrecken bei Verwendung als Rohrstabwandler

6A412.3			
Primärströme	Sekundärstrom	Klasse	Leistung
150 – 800A	5A oder 1A	0,5 oder 1	1,25 – 3,75VA

### Abmessungen



I <sub>sr</sub>	Kl.	primärer Bemessungsstrom I <sub>pr</sub>									A	
		150	200	250	300	400	500	600	750	800		
5 A	1		1,25	2	2,5	2,5	2,5	1,25	2,5	2,5	VA	
						3,75	5					
	0,5				2	2,5	2,5	2,5	1,25	2,5		2,5
							3,75	5				
1 A	1	2,5	2,5	2	2,5	2,5	2,5	2,5	2,5		VA	
							3,75	5				
	0,5		1,25	1,25	2,5	2,5	2,5	2,5	2,5	2,5		
							3,75	5				

Im Lieferumfang enthalten:



- 1 Stück Primärschienenklemmen mit 4x Schrauben M5x55
- 2 Stück Klemmenabdeckung (gelbe Schieber)
- 2 Stück Steckfüße