



**Wickel-Stromwandler
6W0.3**



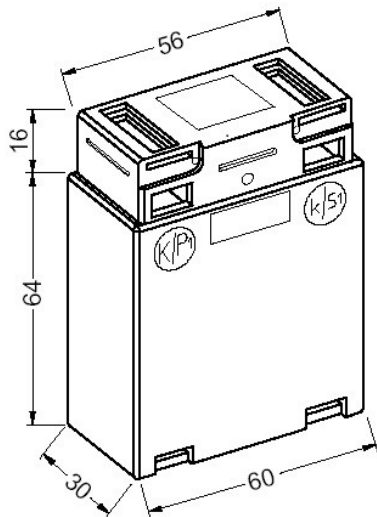
Normen	IEC185, IEC44-1, DIN VDE 0414 Teil 1, HD553 S2, VDE1000, DIN42600, VBG4, VDE0106 Teil 100	
Gehäuse	buchfestes Kunststoffgehäuse aus Polycarbonat, schwer entflammbar nach UL94VO	
Klemmen	vernickelte Sekundärklemmen mit Plus-Minus-Schrauben (0,5Nm) (Doppelklemmen)	
Frequenz	50.....60Hz (andere auf Anfrage)	
Isolationsklasse	E (andere auf Anfrage)	
Therm. Bemessungsstrom	$I_{th} = 60 \times I_n$	
Bemessungs-Stoßstrom	$I_{dyn} = 2,5 \times I_{th}$ (mindestens 100kA bei allen Aufsteckstromwandlern)	
Spannung	Höchste Spannung für Betriebsmittel $U_m = 0,72kV$ (andere auf Anfrage)	
Prüfspannung	4kV / Minute (andere auf Anfrage)	
Überstrom	Begrenzungsfaktor FS5 bzw. FS10	
Therm. Nenn-Dauerstrom	$I_D = 1,2 \times I_n$ nach VDE 0414 (falls nicht anders angegeben)	
Sekundärströme	5A oder 1A	
Im Lieferumfang enthalten:	Sekundärklemmenabdeckung	Steckfüße

Sonderzubehör:

- Schnappbefestigung zum Aufschnappen auf Tragschiene nach EN50022-35 oder DIN 46277

6W0.3			
Primärströme	Sekundärstrom	Klasse	Leistung
1 – 40A	5A oder 1A	0,5 oder 1	2,5 bis 5VA

Abmessungen



I_{sr}	Kl.	primärer Bemessungsstrom I_{pr}														A	
		1	2	2,5	4	5	6	7,5	10	12,5	15	20	25	30	40		
5A	0,5	2,5	2,5	2,5	2,5	2,5	2,5	2,5	2,5	2,5	2,5	2,5	2,5	2,5	2,5	2,5	VA
		5	5	5	5	5	5	5	5	5	5	5	5	5	5	5	
	1	2,5	2,5	2,5	2,5	2,5	2,5	2,5	2,5	2,5	2,5	2,5	2,5	2,5	2,5	2,5	
		5	5	5	5	5	5	5	5	5	5	5	5	5	5	5	
		7,5	7,5	7,5	7,5	7,5	7,5	7,5	7,5	7,5	7,5	7,5	7,5	7,5	7,5	7,5	
1A	0,5	2,5	2,5	2,5	2,5	2,5	2,5	2,5	2,5	2,5	2,5	2,5	2,5	2,5	2,5	2,5	VA
		5	5	5	5	5	5	5	5	5	5	5	5	5	5	5	
	1	2,5	2,5	2,5	2,5	2,5	2,5	2,5	2,5	2,5	2,5	2,5	2,5	2,5	2,5	2,5	
		5	5	5	5	5	5	5	5	5	5	5	5	5	5	5	

Im Lieferumfang enthalten:



2 Stück Klemmenabdeckung (gelbe Schieber)
2 Stück Steckfüße