



**Stromwandler
(E) 7A412.3**

Schiene: 40x12mm
2x 30x10mm

Rundleiter: 33mm

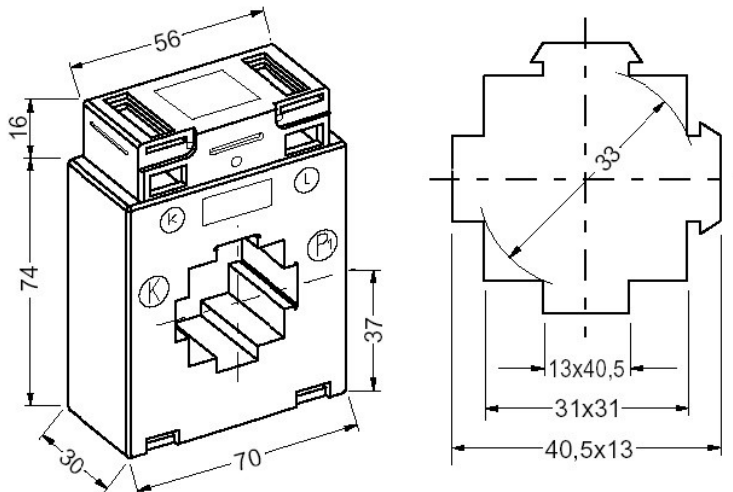
Normen	IEC185, IEC44-1, DIN VDE 0414 Teil 1, HD553 S2, VDE1000, DIN42600, VBG4, VDE0106 Teil 100
Gehäuse	buchfestes Kunststoffgehäuse aus Polycarbonat, schwer entflammbar nach UL94VO
Klemmen	vernickelte Sekundärklemmen mit Plus-Minus-Schrauben (0,5Nm) (Doppelklemmen)
Frequenz	50.....60Hz (andere auf Anfrage)
Isolationsklasse	E (andere auf Anfrage)
Therm. Bemessungsstrom	$I_{th} = 60 \times I_n$
Bemessungs-Stoßstrom	$I_{dyn} = 2,5 \times I_{th}$ (mindestens 100kA bei allen Aufsteckstromwandlern)
Spannung	Höchste Spannung für Betriebsmittel $U_m = 0,72kV$ (andere auf Anfrage)
Prüfspannung	4kV / Minute (andere auf Anfrage)
Überstrom	Begrenzungsfaktor FS5 bzw. FS10
Therm. Nenn-Dauerstrom	$I_D = 1,2 \times I_n$ nach VDE 0414 (falls nicht anders angegeben)
Sekundärströme	5A oder 1A
Im Lieferumfang enthalten:	Sekundärklemmenabdeckung Primärschienenklemme Steckfüße

Sonderzubehör:

- Schnappbefestigung zum Aufschnappen auf Tragschiene nach EN50022-35 oder DIN 46277
- Schutzkappen für Primärschienen-Befestigungsschrauben
- Cu-Hülsen in verschiedenen Größen zur Verwendung eines Wandlers als Rohrstabstromwandler
- Schutzhaube zur Vergrößerung der Luft und Kriechstrecken bei Verwendung als Rohrstabwandler

(E) 7A412.3			
Primärströme	Sekundärstrom	Klasse	Leistung
80 – 1000A	5A oder 1A	0,2S -0,2-0,5S-0,5-1	1,25 – 10VA

Abmessungen



I _{gr}	Kl.	primärer Bemessungsstrom I _{pr}													A	
		80	100	125	150	200	250	300	400	500	600	750	800	1000		
5A	1	1,25	2,5	2,5	2,5	2,5	2,5	2,5	2,5	2,5	2,5	2,5	2,5	2,5	VA	
				3,75	5	5	5	5	5	5	5	5	5	5	VA	
							7,5	7,5	7,5	10	10	10	10	10	VA	
												15	15	20	VA	
	0,5			1,25	2,5	2,5	2,5	2,5	2,5	2,5	2,5	2,5	2,5	5	5	VA
							5	5	5	5	5	5	5	10	10	VA
									10	10	10	10	10	15	20	VA
																VA
	0,5S						2,5	2,5	2,5	2,5	2,5	2,5	2,5	2,5	5	VA
								5	5	5	5	5	5	5	10	VA
										10	10	10	10	10	20	VA
																VA
	0,2								2,5	2,5	2,5	2,5	2,5	2,5	5	VA
									5	5	5	5	5	5	10	VA
												10	10	10	15	VA
																VA
	0,2S											2,5	2,5	2,5		VA
												5	5	5	5	VA
												10	10	10	VA	
															VA	
1A	1	1,25	2,5	2,5	2,5	2,5	2,5	2,5	2,5	2,5	2,5	2,5	2,5	2,5	VA	
				3,75	5	5	5	5	5	5	5	5	5	5	VA	
							7,5	7,5	7,5	10	10	10	10	10	VA	
													15	15	VA	
	0,5			1,25	1,25	2,5	2,5	2,5	2,5	2,5	2,5	2,5	2,5	5	5	VA
					2,5	3,75	5	5	5	5	5	5	5	10	10	VA
								7,5	7,5	10	10	10	10	15	15	VA
																VA
	0,5S					1,25	2,5	2,5	2,5	2,5	2,5	2,5	2,5	2,5	5	VA
								5	5	5	5	5	5	5	10	VA
										7,5	7,5	10	10	10	15	VA
																VA
0,2									2,5	2,5	2,5	2,5	2,5	2,5	VA	
									5	5	5	5	5	5	VA	
															VA	
															VA	
0,2S												2,5	2,5	2,5	VA	
														5	VA	
															VA	
															VA	

 dunkel markierte Felder = Konformitätsbewertung für Verrechnungszwecke möglich

Im Lieferumfang enthalten:



- 1 Stück Primärschienenklemmen mit 4x Schrauben M5x55
- 2 Stück Klemmenabdeckung (gelbe Schieber)
- 2 Stück Steckfüße