

**Stromwandler
7A512.3**

Schiene: 50x12mm
2x 40x10mm

Rundleiter: 42mm

Baubreite: nur 70mm

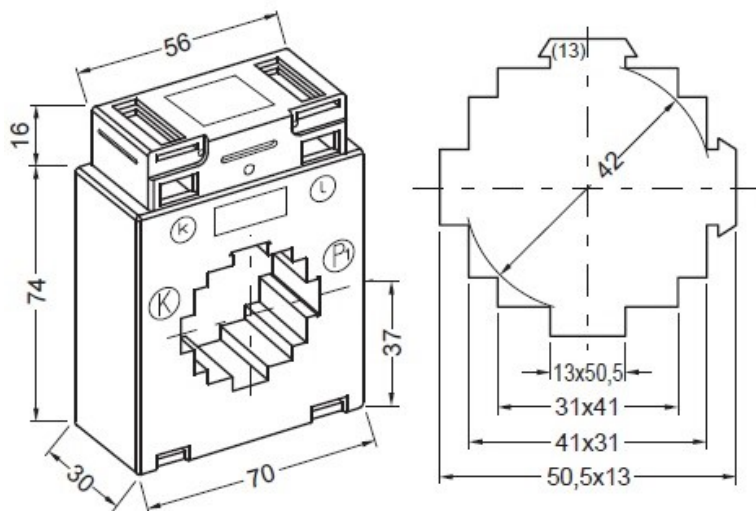
Normen	IEC185, IEC44-1, DIN VDE 0414 Teil 1, HD553 S2, VDE1000, DIN42600, VBG4, VDE0106 Teil 100		
Gehäuse	buchfestes Kunststoffgehäuse aus Polycarbonat, schwer entflammbar nach UL94VO		
Klemmen	vernickelte Sekundärklemmen mit Plus-Minus-Schrauben (0,5Nm) (Doppelklemmen)		
Frequenz	50.....60Hz (andere auf Anfrage)		
Isolationsklasse	E (andere auf Anfrage)		
Therm. Bemessungsstrom	$I_{th} = 60 \times I_n$		
Bemessungs-Stoßstrom	$I_{dyn} = 2,5 \times I_{th}$ (mindestens 100kA bei allen Aufsteckstromwandlern)		
Spannung	Höchste Spannung für Betriebsmittel $U_m = 0,72kV$ (andere auf Anfrage)		
Prüfspannung	4kV / Minute (andere auf Anfrage)		
Überstrom	Begrenzungsfaktor FS5 bzw. FS10		
Therm. Nenn-Dauerstrom	$I_D = 1,2 \times I_n$ nach VDE 0414 (falls nicht anders angegeben)		
Sekundärströme	5A oder 1A		
Im Lieferumfang enthalten:	Sekundärklemmenabdeckung	Primärschienenklemme	Steckfüße

Sonderzubehör:

- Schnappbefestigung zum Aufschnappen auf Tragschiene nach EN50022-35 oder DIN 46277
- Schutzkappen für Primärschienen-Befestigungsschrauben
- Cu-Hülsen in verschiedenen Größen zur Verwendung eines Wandlers als Rohrstabstromwandler
- Schutzhaube zur Vergrößerung der Luft und Kriechstrecken bei Verwendung als Rohrstabwandler

7A512.3			
Primärströme	Sekundärstrom	Klasse	Leistung
100 – 1500A	5A oder 1A	0,5 oder 1	1,25 – 20VA

Abmessungen



I _{sr}	Kl.	primärer Bemessungsstrom I _{pr}										A
		150	200	250	300	400	500	600	750	800	1000	
5 A	1	1,25	1,25	2,5	2,5	1,25	2,5	2,5	2,5	2,5	2,5	VA
									3,75	3,75	5	
	0,5			1,25	1,25	1,25	1,25	2,5	2,5	2,5	2,5	
					2,5		2,5		3,75	3,75	5	
1 A	1	1,25	1,25	2,5	2,5	1,25	2,5	2,5	2,5	2,5	2,5	VA
									3,75	3,75	5	
	0,5		1,25	1,25	2,5	1,25	2,5	2,5	2,5	2,5	2,5	
									3,75	3,75	5	

Im Lieferumfang enthalten:



- 1 Stück Primärschienenklemmen mit 4x Schrauben M5x55
- 2 Stück Klemmenabdeckung (gelbe Schieber)
- 2 Stück Steckfüße