

**Stromwandler  
(E) 8A512.3**

Schiene: 50x12mm  
2x 40x10mm  
Rundleiter: 42mm

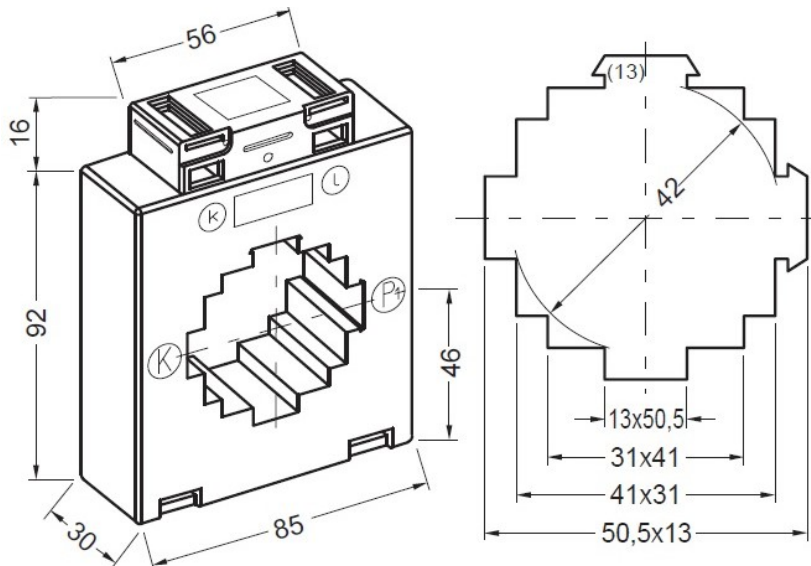
Normen	IEC185, IEC44-1, DIN VDE 0414 Teil 1, HD553 S2, VDE1000, DIN42600, VBG4, VDE0106 Teil 100		
Gehäuse	buchfestes Kunststoffgehäuse aus Polycarbonat, schwer entflammbar nach UL94VO		
Klemmen	vernickelte Sekundärklemmen mit Plus-Minus-Schrauben (0,5Nm) (Doppelklemmen)		
Frequenz	50.....60Hz ( andere auf Anfrage )		
Isolationsklasse	E ( andere auf Anfrage )		
Therm. Bemessungsstrom	$I_{th} = 60 \times I_n$		
Bemessungs-Stoßstrom	$I_{dyn} = 2,5 \times I_{th}$ (mindestens 100kA bei allen Aufsteckstromwandlern)		
Spannung	Höchste Spannung für Betriebsmittel $U_m = 0,72kV$ ( andere auf Anfrage )		
Prüfspannung	4kV / Minute ( andere auf Anfrage )		
Überstrom	Begrenzungsfaktor FS5 bzw. FS10		
Therm. Nenn-Dauerstrom	$I_D = 1,2 \times I_n$ nach VDE 0414 ( falls nicht anders angegeben)		
Sekundärströme	5A oder 1A		
Im Lieferumfang <b>enthalten:</b>	Sekundärklemmenabdeckung	Primärschienenklemme	Steckfüße

### Sonderzubehör:

- Schnappbefestigung zum Aufschnappen auf Tragschiene nach EN50022-35 oder DIN 46277
- Schutzkappen für Primärschienen-Befestigungsschrauben
- Cu-Hülsen in verschiedenen Größen zur Verwendung eines Wandlers als Rohrstabstromwandler
- Schutzhaube zur Vergrößerung der Luft und Kriechstrecken bei Verwendung als Rohrstabwandler

(E) 8A512.3			
Primärströme	Sekundärstrom	Klasse	Leistung
100 – 1500A	5A oder 1A	0,2S-0,2-0,5S-0,5 oder 1	1,25 – 20VA

### Abmessungen



I <sub>cr</sub>	Kl.	primärer Bemessungsstrom I <sub>pr</sub>											A		
		150	200	250	300	400	500	600	750	800	1000	1250		1500	
5A	1	2,5	2,5	2,5	2,5	2,5	5	5	5	5	10	5	5	VA	
		3,75	5	5	5	5	10	10	10	10	20	10	10		
			7,5	7,5	10	10	15	15	15	15	30	15	15		
				10		15	20	20	20	30		20			
	0,5	1,25	2,5	2,5	2,5	2,5	2,5	5	5	5	5	5	5	VA	
				5	5	5	5	10	10	10	10	10	10		
					7,5	10	10	15	20	20	20	20	15		15
						15	15	20		30	30	30	30		
	0,5S			2,5	2,5	2,5	2,5	5	5	5	5	5	5	VA	
					5	5	5	10	10	10	10	10	10		
						10	10	15	20	20	20	20	20		
							15				30	30	30		
	0,2					2,5	2,5	2,5	2,5	2,5	5	5	5	VA	
							5	5	5	5	10	10	10		
								10	10	10	15	15	15		
										20	30		20		
	0,2S								2,5	2,5	5	5	5	VA	
									5	5	10	10	10		
									10	15	15	15			
1 A	1	2,5	2,5	2,5	2,5	2,5	2,5	2,5	2,5	5	5	5	5	VA	
			5	5	5	5	5	5	5	5	10	10	10		10
				7,5	10	10	10	10	10	10	15	20	20		20
						15	20	20	15				30		
	0,5	1,25	2,5	2,5	2,5	2,5	2,5	2,5	2,5	2,5	2,5	2,5	5	VA	
				3,75	5	5	5	5	5	5	5	5	10		
					7,5	10	10	10	10	10	10	10	20		
						15	15	20	20		20	20	30		
	0,5S				2,5	2,5	2,5	2,5	2,5	2,5	5	5	5	VA	
						5	5	5	5	5	10	10	10		
							10	10	10	10	20	20	20		
								15	20				30		
	0,2					2,5	2,5	2,5	2,5	2,5	2,5	2,5	5	VA	
							5	5	5	5	5	5	10		
								10	10		10	10	20		
										20		20			
	0,2S								2,5	2,5	2,5	2,5	5	VA	
									5		5	5	10		
										10	10				

 dunkel markierte Felder = Konformitätsbewertung für Verrechnungszwecke möglich

Im Lieferumfang enthalten:



- 1 Stück Primärschienenklemmen mit 4x Schrauben M5x55
- 2 Stück Klemmenabdeckung (gelbe Schieber)
- 2 Stück Steckfüße