

**Stromwandler
(E) 8A615.3**

Schiene: 60x15mm
2x 50x10mm
40x40mm

Rundleiter: 52mm

Baubreite: nur 85mm

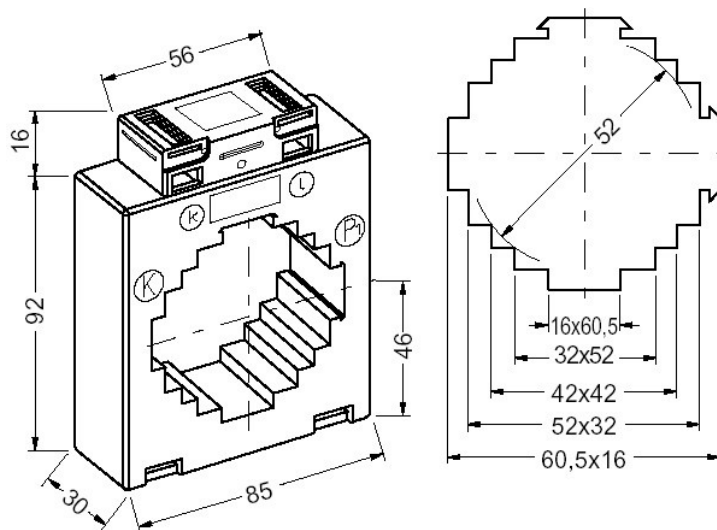
Normen	IEC185, IEC44-1, DIN VDE 0414 Teil 1, HD553 S2, VDE1000, DIN42600, VBG4, VDE0106 Teil 100		
Gehäuse	buchfestes Kunststoffgehäuse aus Polycarbonat, schwer entflammbar nach UL94VO		
Klemmen	vernickelte Sekundärklemmen mit Plus-Minus-Schrauben (0,5Nm) (Doppelklemmen)		
Frequenz	50.....60Hz (andere auf Anfrage)		
Isolationsklasse	E (andere auf Anfrage)		
Therm. Bemessungsstrom	$I_{th} = 60 \times I_n$		
Bemessungs-Stoßstrom	$I_{dyn} = 2,5 \times I_{th}$ (mindestens 100kA bei allen Aufsteckstromwandlern)		
Spannung	Höchste Spannung für Betriebsmittel $U_m = 0,72kV$ (andere auf Anfrage)		
Prüfspannung	4kV / Minute (andere auf Anfrage)		
Überstrom	Begrenzungsfaktor FS5 bzw. FS10		
Therm. Nenn-Dauerstrom	$I_D = 1,2 \times I_n$ nach VDE 0414 (falls nicht anders angegeben)		
Sekundärströme	5A oder 1A		
Im Lieferumfang enthalten:	Sekundärklemmenabdeckung	Primärschienenklemme	Steckfüße

- Schnappbefestigung zum Aufschnappen auf Tragschiene nach EN50022-35 oder DIN 46277
- Schutzkappen für Primärschienen-Befestigungsschrauben
- Cu-Primärschienen in verschiedenen Größen

Sonderzubehör:

(E) 8A615.3			
Primärströme	Sekundärstrom	Klasse	Leistung
200 – 1600A	5A oder 1A	0,2S-0,2-0,5S-0,5-1	1,25 – 20VA

Abmessungen



I _{cr}	Kl.	primärer Bemessungsstrom I _{pr}												A	
		200	250	300	400	500	600	750	800	1000	1250	1500	1600		
5A	1	2,5	2,5	2,5	2,5	2,5	2,5	2,5	2,5	2,5	5	5	5	5	VA
			3,75	3,75	3,75	5	5	5	5	5	10	10	10	10	
				5	5	7,5	10	10	10	10	15	15	15	15	
									15		20	20	20	20	
	0,5	1,25	1,25	2,5	2,5	2,5	2,5	2,5	2,5	2,5	5	5	5	5	VA
			2,5	5	5	5	5	5	5	5	10	10	10	10	
						7,5	10	10	10	10	10	15	15	15	
									15	15	20	20	20	20	
	0,5S	1,25	2,5	2,5	2,5	2,5	2,5	2,5	5	5	5	5	5	5	VA
			2,5	5	5	5	5	5	5	10	10	10	10	10	
								10	10	15	15	15	15	15	
												20	20	20	
	0,2	2,5	2,5	2,5	2,5	2,5	2,5	2,5	2,5	5	5	5	5	5	VA
									5	5	10	10	10	10	
										10	15	15	15	15	
													20	20	
	0,2S	2,5	2,5	2,5	2,5	2,5	2,5	2,5	2,5	5	5	5	5	5	VA
									5	5	5	10	10	10	
1A	1	2,5	2,5	2,5	2,5	2,5	2,5	2,5	2,5	2,5	2,5	2,5	2,5	2,5	VA
				3,75	3,75	5	5	5	5	5	5	5	5	5	
									7,5				7,5		
	0,5	1,25	1,25	1,25	2,5	2,5	2,5	2,5	2,5	2,5	2,5	2,5	2,5	2,5	VA
			2,5	2,5	3,75	5	5	5	5	5	5	5	5	5	
									7,5				7,5		
	0,5S	1,25	2,5	2,5	2,5	2,5	2,5	2,5	2,5	2,5	2,5	2,5	2,5	2,5	VA
							5	5	5	5	5	5	5	5	
	0,2	2,5	2,5	2,5	2,5	2,5	2,5	2,5	2,5	2,5	2,5	2,5	2,5	2,5	VA
											5	5	5	5	
	0,2S	2,5	2,5	2,5	2,5	2,5	2,5	2,5	2,5	2,5	2,5	2,5	2,5	2,5	VA
													2,5	2,5	

 dunkel markierte Felder = Konformitätsbewertung für Verrechnungszwecke möglich

Im Lieferumfang enthalten:



- 1 Stück Primärschienenklemmen mit 4x Schrauben M5x55
- 2 Stück Klemmenabdeckung (gelbe Schieber)
- 2 Stück Steckfüße