



**Stromwandler
(E) 9A615.3**

Schiene: 63x15mm
2x50x10mm
40x40mm

Rundleiter: 53mm

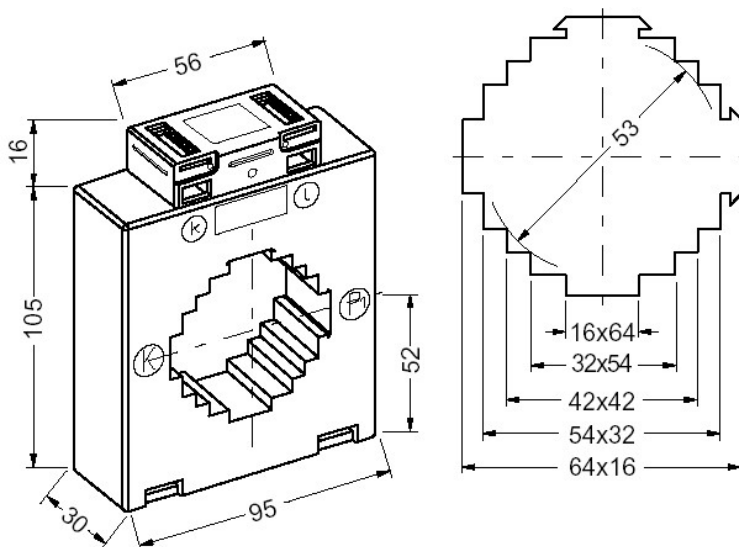
Normen	IEC185, IEC44-1, DIN VDE 0414 Teil 1, HD553 S2, VDE1000, DIN42600, VBG4, VDE0106 Teil 100		
Gehäuse	buchfestes Kunststoffgehäuse aus Polycarbonat, schwer entflammbar nach UL94VO		
Klemmen	vernickelte Sekundärklemmen mit Plus-Minus-Schrauben (0,5Nm) (Doppelklemmen)		
Frequenz	50.....60Hz (andere auf Anfrage)		
Isolationsklasse	E (andere auf Anfrage)		
Therm. Bemessungsstrom	$I_{th} = 60 \times I_n$		
Bemessungs-Stoßstrom	$I_{dyn} = 2,5 \times I_{th}$ (mindestens 100kA bei allen Aufsteckstromwandlern)		
Spannung	Höchste Spannung für Betriebsmittel $U_m = 0,72kV$ (andere auf Anfrage)		
Prüfspannung	4kV / Minute (andere auf Anfrage)		
Überstrom	Begrenzungsfaktor FS5 bzw. FS10		
Therm. Nenn-Dauerstrom	$I_D = 1,2 \times I_n$ nach VDE 0414 (falls nicht anders angegeben)		
Sekundärströme	5A oder 1A		
Im Lieferumfang enthalten:	Sekundärklemmenabdeckung	Primärschienenklemme	Steckfüße

Sonderzubehör:

- Schnappbefestigung zum Aufschnappen auf Tragschiene nach EN50022-35 oder DIN 46277
- Schutzkappen für Primärschienen-Befestigungsschrauben
- Cu-Hülsen in verschiedenen Größen zur Verwendung eines Wandlers als Rohrstabstromwandler

(E) 9A615.3			
Primärströme	Sekundärstrom	Klasse	Leistung
250 – 2500A	5A oder 1A	0,2S-0,2-0,5S-0,5-1	2,5 – 20VA

Abmessungen



I _{cr}	Kl.	primärer Bemessungsstrom I _{pr}														A		
		200	250	300	400	500	600	750	800	1000	1250	1500	1600	2000	2500			
5A	1	2,5	2,5	2,5	2,5	5	5	5	5	5	5	5	5	5	5	5		
		3,75	5	5	5	10	10	10	10	10	10	10	10	10	10	10		
			7,5	10	10	15	15	15	15	15	15	15	15	15	15	15	15	
					15	20	20	20	20	20	20	20	20	30	30	20	20	
	0,5	2,5	2,5	2,5	2,5	2,5	2,5	5	5	5	5	5	5	5	5	5	5	
			5	5	5	5	5	10	10	10	10	10	10	10	10	10	10	
					10	10	10	15	15	15	15	15	15	15	15	15	15	
						15	15	20	20	20	20	20	30	30	20	20	20	
	0,5S			2,5	2,5	2,5	2,5	5	5	5	5	5	5	5	5	5	5	
					5	5	5	10	10	10	10	10	10	10	10	10	10	
						10	10	15	15	15	15	15	15	15	15	15	15	
										20	20	20	30	30	20	20	20	
	0,2				2,5	2,5	2,5	2,5	2,5	5	5	5	5	5	5	5	5	
						5	5	5	5	10	10	10	10	10	10	10	10	
							10	10	10	15	15	15	15	15	15	15	15	
										20	20	20	30	30	20	20	20	
	0,2S									2,5	5	5	5	5	5	5	5	
										5	10	10	10	10	10	10	10	
										15	15	15	15	15	15	15		
											20	20	20	20	20	20		
1A	1	2,5	2,5	2,5	2,5	2,5	2,5	5	5	5	5	5	5	5	5			
		3,75	5	5	5	5	5	10	10	10	10	10	10	10	10			
			7,5	10	10	10	10	10	15	15	15	15	15	15	15	15		
						15		20	20	20	20				20			
	0,5	2,5	2,5	2,5	2,5	2,5	2,5	5	5	5	5	5	5	5	5			
				5	5	5	5	10	10	10	10	10	10	10	10			
					7,5	10	10	15	15	15	15	15	15	15	15			
										20	20				20			
	0,5S			2,5	2,5	2,5	2,5	5	5	5	5	5	5	5	5			
					5	5	5	10	10	10	10	10	10	10	10			
								15	15	15	15	15	15	15	15			
									20	20	20				20			
	0,2				2,5	2,5	2,5	2,5	2,5	5	5	5	5	5	5			
						5	5	5	5	10	10	10	10	10	10			
								10	10	15	15	15	15	15	15			
										20	20							
	0,2S									2,5	5	5	5	5	5			
										5	10	10	10	10	10			
										15	15	15	15	15				
											20	20	20	20	15	15		

 dunkel markierte Felder = Konformitätsbewertung für Verrechnungszwecke möglich

Im Lieferumfang enthalten:



- 1 Stück Primärschienenklemmen mit 4x Schrauben M5x55
- 2 Stück Klemmenabdeckung (gelbe Schieber)
- 2 Stück Steckfüße