

**Stromwandler  
(E) 9A640.3**

Schiene: 60x40mm  
50x50mm

Rundleiter: 61mm

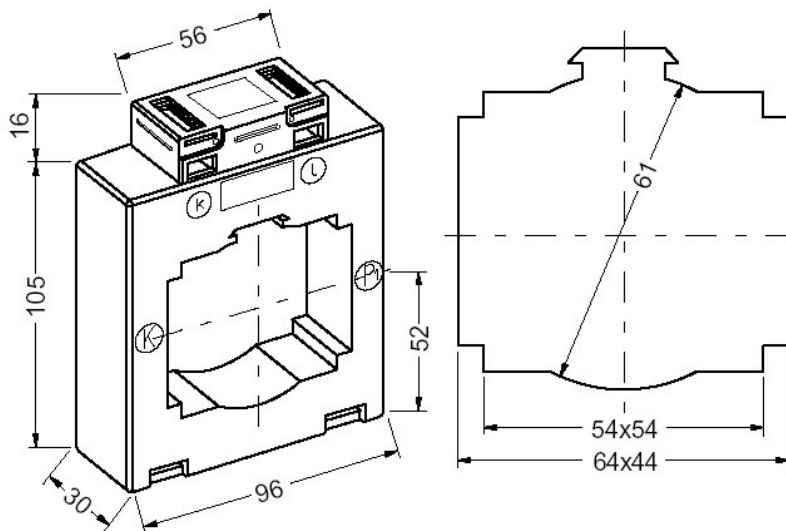
Normen	IEC185, IEC44-1, DIN VDE 0414 Teil 1, HD553 S2, VDE1000, DIN42600, VBG4, VDE0106 Teil 100		
Gehäuse	buchfestes Kunststoffgehäuse aus Polycarbonat, schwer entflammbar nach UL94VO		
Klemmen	vernickelte Sekundärklemmen mit Plus-Minus-Schrauben (0,5Nm) (Doppelklemmen)		
Frequenz	50.....60Hz ( andere auf Anfrage )		
Isolationsklasse	E ( andere auf Anfrage )		
Therm. Bemessungsstrom	$I_{th} = 60 \times I_n$		
Bemessungs-Stoßstrom	$I_{dyn} = 2,5 \times I_{th}$ (mindestens 100kA bei allen Aufsteckstromwandlern)		
Spannung	Höchste Spannung für Betriebsmittel $U_m = 0,72kV$ ( andere auf Anfrage )		
Prüfspannung	4kV / Minute ( andere auf Anfrage )		
Überstrom	Begrenzungsfaktor FS5 bzw. FS10		
Therm. Nenn-Dauerstrom	$I_b = 1,2 \times I_n$ nach VDE 0414 ( falls nicht anders angegeben)		
Sekundärströme	5A oder 1A		
Im Lieferumfang <b>enthalten:</b>	Sekundärklemmenabdeckung	Primärschienenklemme	Steckfüße

### Sonderzubehör:

- Schnappbefestigung zum Aufschnappen auf Tragschiene nach EN50022-35 oder DIN 46277
- Schutzkappen für Primärschienen-Befestigungsschrauben
- Cu-Hülsen in verschiedenen Größen zur Verwendung eines Wandlers als Rohrstabstromwandler

(E) 9A640.3			
Primärströme	Sekundärstrom	Klasse	Leistung
200 – 2000A	5A oder 1A	0,2S-0,2-0,5S-0,5-1	2,5 – 15VA

### Abmessungen



I <sub>sr</sub>	Kl.	primärer Bemessungsstrom I <sub>pr</sub>												A				
		200	250	300	400	500	600	750	800	1000	1250	1500	1600		2000			
5A	1	2,5	2,5	2,5	2,5	2,5	2,5	2,5	2,5	2,5	2,5	5	5	5	VA			
			3,75	5	5	5	5	5	5	5	5	5	10	10		10		
						7,5	10	10	10	10	10	10	15	15		15		
	0,5			2,5	2,5	2,5	2,5	2,5	2,5	2,5	2,5	5	5	5				
					5	5	5	5	5	5	5	10	10	10				
							10	10	10	10	10	15	15	15				
	0,5S					2,5	2,5	2,5	2,5	2,5	2,5	5	5	5				
							5	5	5	5	5	10	10	10				
								7,5	10	10	10	15	15	15				
	0,2								2,5	2,5	2,5	2,5	5	5		5		
											5	5	10	10		10		
												10	15	15		15		
	0,2S											2,5	2,5	2,5		2,5		
												5	5	5		5		
													10	10				
	1A	1	2,5	2,5	2,5	2,5	2,5	2,5	2,5	2,5	2,5	2,5	2,5				VA	
					3,75	5	5	5	5	5	5	5	5	5				
							7,5	7,5	10	10	10	10						
0,5				2,5	2,5	2,5	2,5	2,5	2,5	2,5	2,5	2,5						
					3,75	5	5	5	5	5	5							
						7,5	7,5	10	10	10	10							
0,5S						2,5	2,5	2,5	2,5	2,5	2,5							
							5	5	5	5	5							
								7,5	7,5	10	10							
0,2									2,5	2,5	2,5	2,5						
											5	5						
0,2S																		

 dunkel markierte Felder = Konformitätsbewertung für Verrechnungszwecke möglich

Im Lieferumfang enthalten:



- 1 Stück Primärschienenklemmen mit 4x Schrauben M5x55
- 2 Stück Klemmenabdeckung (gelbe Schieber)
- 2 Stück Steckfüße