

Energiezähler -

Verteilereinbau



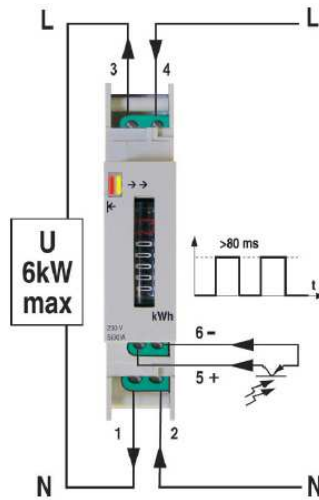
Zähler für
Zwischenzählungen



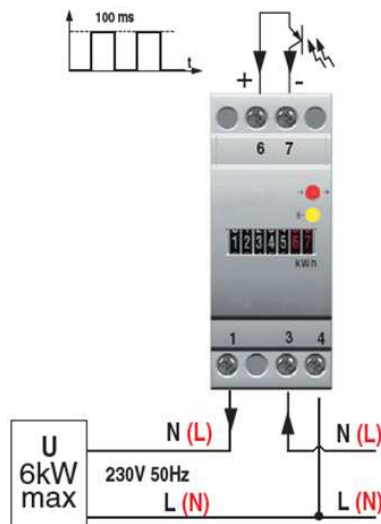
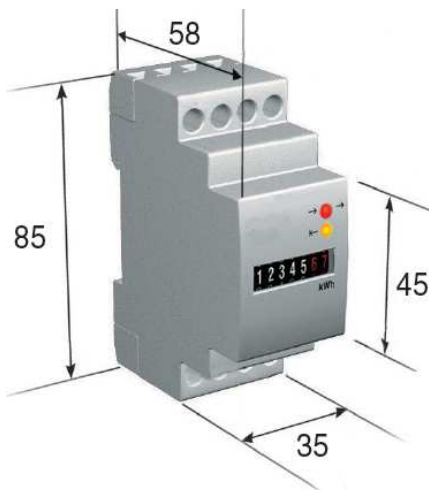
	1RCM1	1RCM2	1RCM454	1RCM63
Netzart	Wechselstrom	Wechselstrom	Drehstrom	Drehstrom
Rollenzählwerk	99999,99 kWh	99999,99 kWh	999999,9 kWh	999999,9 kWh
Ablesegenauigkeit	0,01kWh	0,01kWh	0,1kWh	0,1kWh
Genauigkeitsklasse	A	A	A	A
Anschlussart	direkt	direkt	über Stromwandler	direkt
Nennstrom In	30A	30A	5A	63A
Nennspannung	230V AC +/- 10%	230V AC +/- 10%	3x230V/400V +/-10%	3x230V/400V +/-10%
Frequenz	50...60Hz	50...60Hz	50...60Hz	50...60Hz
Impulsausgang	S0-Schnittstelle max.36V / 20mA DC	S0-Schnittstelle max.36V / 20mA DC	S0-Schnittstelle max.60V/30mA DC	S0-Schnittstelle Relais 0,5A 100V
Impulswertigkeit	100 Imp./ kWh	10 Imp /kWh	10 Imp /kWh	einstellbar: 1 Imp/kWh 0,1 Imp/kWh 10 Imp/kWh
Impulsdauer	> 80ms	>80ms	>80ms	>100ms
Betriebstemperatur	- 5.....+50°C	- 5.....+50°C	- 5.....+50°C	- 5.....+50°C
Lagertemperatur	-25.....+70°C	-25.....+70°C	-25.....+70°C	-25.....+70°C
Baubreite	1 TE = 17,5mm	2TE = 35mm	4TE = 70mm	4TE = 70mm
Befestigung auf	DIN-Schiene	DIN-Schiene	DIN-Schiene	DIN-Schiene
Anschluss	Zugbügelklemmen	Zugbügelklemmen	Zugbügelklemmen	Zugbügelklemmen
Gewicht	0,08 kg	0,13kg	0,55kg	0,55kg
LED	gelbe LED = Anschlussfehler rote LED = blinkend (aktiver Wirkverbrauch)		gelbe LED´s = Anschlussfehler rote LED = blinkend (aktiver Wirkverbrauch)	

Abmessungen | Anschlußplan

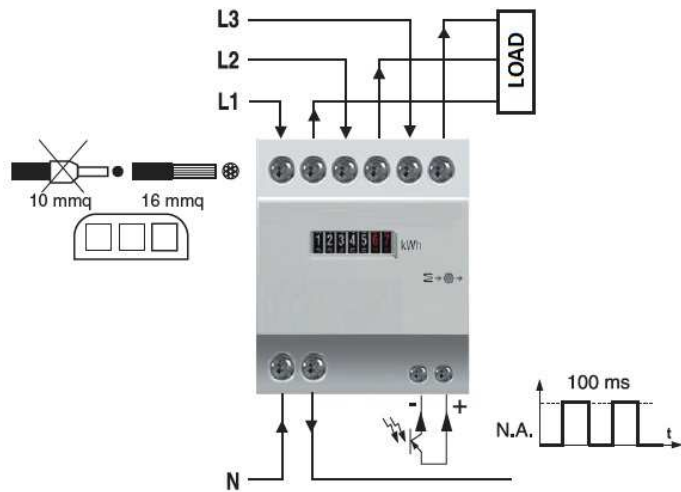
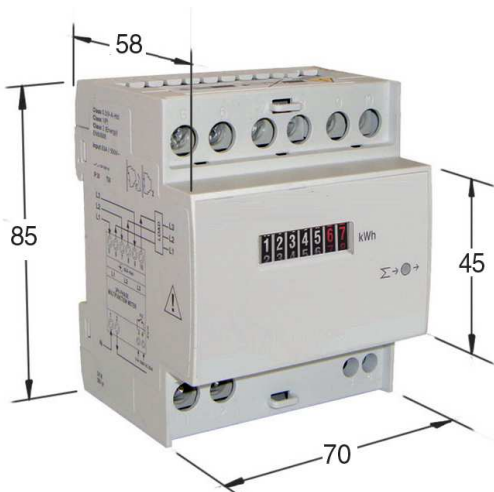
1RCEM1, direkt - Wechselstrom



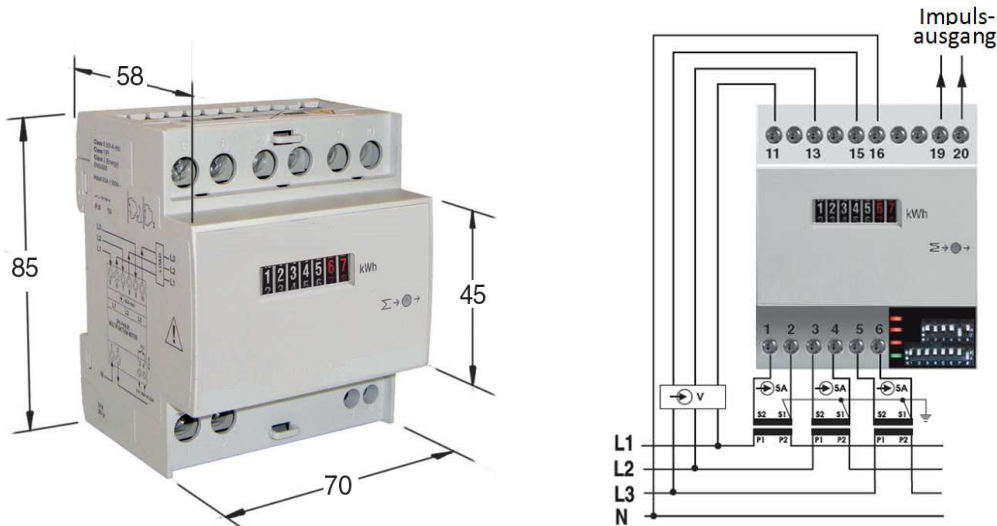
1RCEM2, direkt - Wechselstrom



1RCETM63, direkt - Vierleiter ungleich belastet:



1RCETM454, an Stromwandler - Vierleiter ungleich belastet:



Einstellung und Automatischer Test:

Auswahl der Wandlerübersetzung und der Impulsfolge mittels den entsprechenden Dip-Schaltern. Anschluss der Strom- und Spannungspfade gemäß Anschluss-Schaltbild

Selbstprüfung: Belastung des Zählers für 3 Sekunden mit dem Nennstrom. Kann der Nennstrom nicht erreicht werden verlängert sich die Wartezeit für die Selbstprüfung entsprechend. (z.B. $1/10 I_n = 3 \times 10 \text{ Sekunden} = 30 \text{ Sekunden Wartezeit.}$)

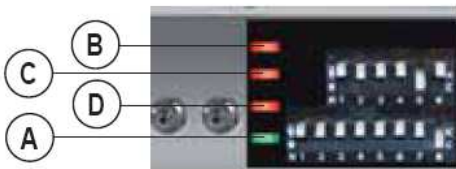
Das blinken der roten LED (A) auf der Vorderseite des Zählers und die erleuchtete grüne LED (A) am DIP-Schalter bestätigen, dass der Anschluss korrekt erfolgte.

Die roten LED's (B für L1, C für L2, D für L3) müssen aus sein.

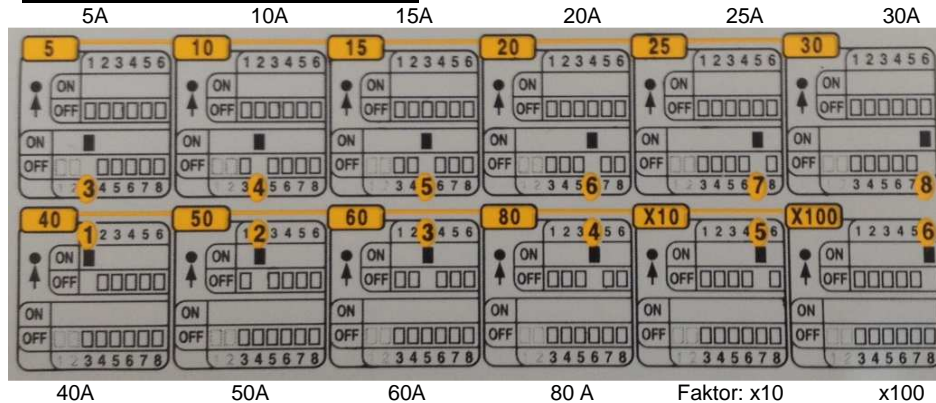
Falls nach obigen Vorgang die vordere rote LED mit geringerer Frequenz pulsiert, ist das Gerät falsch angeschlossen.

Überprüfen Sie die LED's am DIP-Schalter. Sie sehen das die grüne LED aus und eine oder mehrere roten LED's an sind. In diesem Fall überprüfen Sie den Messkreis.

- Es liegt eventuell ein Fehlanchluss der Stromwandler an (Stromeingang muss über P1, Stromausgang über P2 erfolgen)
- Vertausch der Stromwandler (L1 liegt an Klemmen für L3)
- Falscher Spannungsanschluss (L1 vertauscht mit L3 etc.)



Einstellung Stromwandlerübersetzung:



Einstellung Impulsausgang :

- x1 = 100 Wh / Imp.
- x10 = 1 kWh / Imp.
- x100 = 10 kWh / Imp.

