

DIGITALGANZEIGER GLEICHSPANNUNG

Typ K-RD48



Allgemeine technische Daten

Anzeige	4-stellige, 7-segmentanzeige – LED – rot, programmierbar -1999...9999 Anzeige-Endwert : frei programmierbar Anzeige Nullpunkt: frei programmierbar
LED-farbe	rot
LED-Höhe	14mm
Messrate	ca. 3 Messungen / Sekunde
Ansprechzeit	<300ms (0 bis 99% vom Eingangssignal)
Eigenverbrauch	< 1VA mit Optionen < 2,5VA ECO-Modus: <0,3VA mit Optionen: <1,5VA
Temperatur	Arbeitstemperatur: 0 – 50°C
Schutzart	Standard: IP50, Optional: IP54 IP65
Optionen:	2 Grenzwertrelais (je ein Wechsler – 250V AC / 8 A)
max.2 je	1 Analog Ausgang: 4/20mA (isoliert 1000V DC)
Messgerät	1 Ausgang: Modbus RTU (9600 bps, 4800 bps – isoliert 1000V DC)
Versorgung UH	Standard: 18 bis 265 V AC/DC - (AC = 50/60Hz)
Anschlüsse	Steckbare Schraubklemmen
Abmessungen	48x96mm – Einbautiefe : 91mm (mit Klemmen)
Gewicht	<150g

Abmessungen



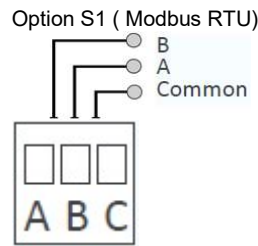
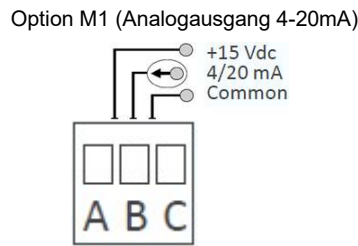
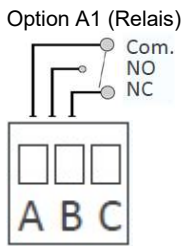


DC – Voltmeter K-RD48 **true RMS**

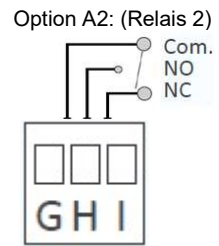
Messbereiche Un	+/- 400V DC	+/- 200V DC	+/- 20V DC	+/- 2V DC	+/- 200mV DC	+/- 60mV DC
Genauigkeit (%FS von Un)	<0,20%	<0,20%	<0,20%	<0,20%	<0,20%	<0,25%
Überlastbarkeit (dauernd)	600V	325V	32,5V	3,25V	325mV	132mV
Überlastbarkeit (<1s)	<1000V	<400V	<200V	100V	20V	1V
Optionen:	2 Grenzwertrelais (je ein Wechsler – 250V AC / 8 A)					
max.2 je	1 Analog Ausgang – 4/20mA (isoliert 1000V DC)					
Messgerät	1 Ausgang: Modbus RTU (9600 bps, 4800 bps – isoliert 1000V DC)					
Versorgung	Standard: 18 bis 265 V AC/DC (andere auf Anfrage)					

Anschlussplan

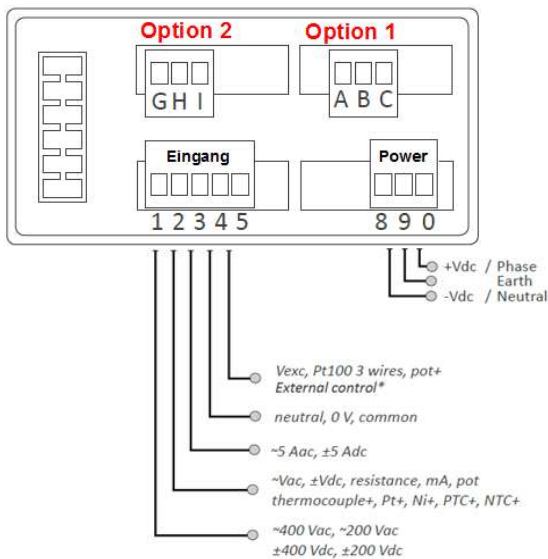
OPTION 1:



Option 2:

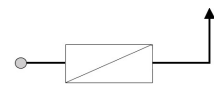


OPTION 2: !!! Nur möglich mit Option 1 !!!



Wie von Sicherheitsbestimmungen EN-61010- 1 gefordert fügen Sie eine Sicherung an der Stromleitung, mit den Werten:

für Versorgungsspannung >50V = 250mA
für Versorgungsspannung <50V = 400mA



Steck-
klemmen



* Gefahr von Stromschlägen. Eingangssignal von Klemme 4 ist intern mit Klemme 5 verbunden. Es gelten die entsprechenden Schutzmaßnahmen an den Kontakten um den Bediener vor gefährlichen Spannungen/Ströme zu schützen.