

DIGITALGANZEIGER Temperatur – Pt100 - Pt500 - Pt1000

Typ K-RD48



Allgemeine technische Daten

Anzeige	4-stellige, 7-segmentanzeige – LED – rot, programmierbar -1999...9999 Anzeige-Endwert : frei programmierbar Anzeige Nullpunkt: frei programmierbar
LED-farbe	rot
LED-Höhe	14mm
Messrate	ca. 3 Messungen / Sekunde
Ansprechzeit	<300ms (0 bis 99% vom Eingangssignal)
Eigenverbrauch	< 1VA mit Optionen < 2,5VA ECO-Modus: <0,3VA mit Optionen: <1,5VA
Temperatur	Arbeitstemperatur: 0 – 50°C
Schutzart	Standard: IP50, Optional: IP54 IP65
Optionen:	2 Grenzwertrelais (je ein Wechsler – 250V AC / 8 A)
max.2 je	1 Analog Ausgang: 4/20mA (isoliert 1000V DC)
Messgerät	1 Ausgang: Modbus RTU (9600 bps, 4800 bps – isoliert 1000V DC)
Versorgung UH	Standard: 18 bis 265 V AC/DC - (AC = 50/60Hz)
Anschlüsse	Steckbare Schraubklemmen
Abmessungen	48x96mm – Einbautiefe : 91mm (mit Klemmen)
Gewicht	<150g

Abmessungen



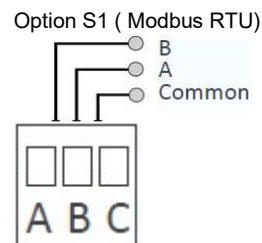
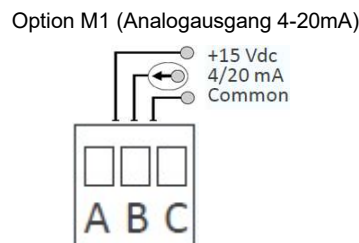
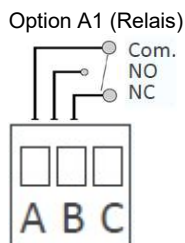


Temperaturmessung mit PT - Fühler

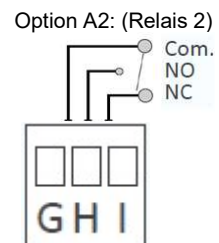
Thermoelement	Temperaturbereich C° / ° F	Fehler	Strom am Sensor
Pt100 -3 Leiter	-200/700°C (-328/1292°F)	<1°	<900µA
Pt100 -2 Leiter	-200/700°C (-328/1292°F)	<1°	<900µA
Pt500	-150/630°C (-238/1166°F)	<1°	<90µA
Pt1000	-190/630°C (-310/1166°F)	<1°	<90µA
Optionen:	2 Grenzwertrelais (je ein Wechsler – 250V AC / 8 A)		
max.2 je	1 Analog Ausgang – 4/20mA (isoliert 1000V DC)		
Messgerät	1 Ausgang: Modbus RTU (9600 bps, 4800 bps – isoliert 1000V DC)		
Versorgung	Standard: 18 bis 265 V AC/DC (andere auf Anfrage)		

Anschlussplan

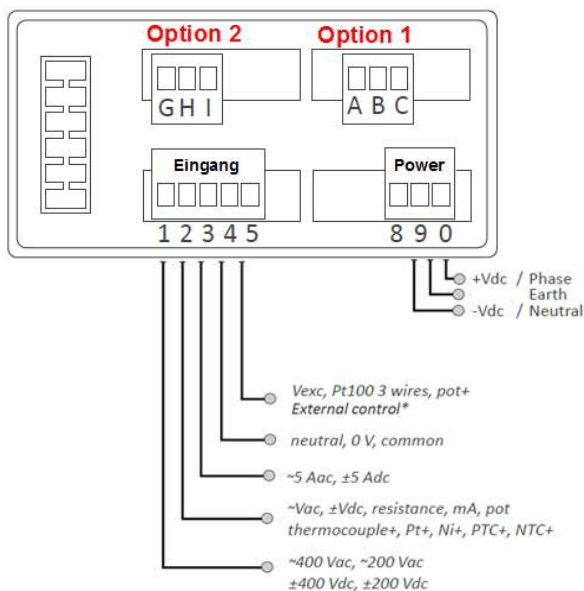
OPTION 1:



Option 2:

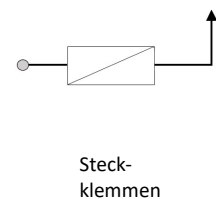


OPTION 2: !!! Nur möglich mit Option 1 !!!



Wie von Sicherheitsbestimmungen EN-61010- 1 gefordert fügen Sie eine Sicherung an der Stromleitung, mit den Werten:

für Versorgungsspannung >50V = 250mA
für Versorgungsspannung <50V = 400mA



* Gefahr von Stromschlägen. Eingangssignal von Klemme 4 ist intern mit Klemme 5 verbunden. Es gelten die entsprechenden Schutzmaßnahmen an den Kontakten um den Bediener vor gefährlichen Spannungen/Ströme zu schützen s

