

DIGITALGANZEIGER Temperatur - Thermoelement

Typ K-RD48



Allgemeine technische Daten

Anzeige	4-stellige, 7-segmentanzeige – LED – rot, programmierbar -1999...9999 Anzeige-Endwert : frei programmierbar Anzeige Nullpunkt: frei programmierbar
LED-farbe	rot
LED-Höhe	14mm
Messrate	ca. 3 Messungen / Sekunde
Ansprechzeit	<300ms (0 bis 99% vom Eingangssignal)
Eigenverbrauch	< 1VA mit Optionen < 2,5VA ECO-Modus: <0,3VA mit Optionen: <1,5VA
Temperatur	Arbeitstemperatur: 0 – 50°C
Schutzart	Standard: IP50, Optional: IP54 IP65
Optionen:	2 Grenzwertrelais (je ein Wechsler – 250V AC / 8 A)
max.2 je	1 Analog Ausgang: 4/20mA (isoliert 1000V DC)
Messgerät	1 Ausgang: Modbus RTU (9600 bps, 4800 bps – isoliert 1000V DC)
Versorgung UH	Standard: 18 bis 265 V AC/DC - (AC = 50/60Hz)
Anschlüsse	Steckbare Schraubklemmen
Abmessungen	48x96mm – Einbautiefe : 91mm (mit Klemmen)
Gewicht	<150g

Abmessungen





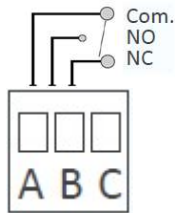
Temperaturmessung mit Thermoelement

Thermoelement	Temperaturbereich C° / ° F	Fehler „ mit Kaltstellenkompensation“
K	-100/1350°C (-148/2462°F)	<3°
J	-100/1200°C (-148/2192°F)	<3°
E	-100/1000°C (-148/1832°F)	<3°
N	-100/1300°C (-148/2372°F)	<3°
L	-100/ 900°C (-148/1652°F)	<3°
C	0 / 2300°C (-32 / 4172°F)	<5°
R	0 / 1768°C (-32 / 3214°F)	<3°
S	0 / 1768°C (-32 / 3214°F)	<3°
B	700/1820°C (1292/3308°F)	<5°
T	-100/ 400°C (-148 / 752°F)	<3°
Optionen:	2 Grenzwertrelais (je ein Wechsler – 250V AC / 8 A)	
max.2 je	1 Analog Ausgang – 4/20mA (isoliert 1000V DC)	
Messgerät	1 Ausgang: Modbus RTU (9600 bps, 4800 bps – isoliert 1000V DC)	
Versorgung	Standard: 18 bis 265 V AC/DC (andere auf Anfrage)	

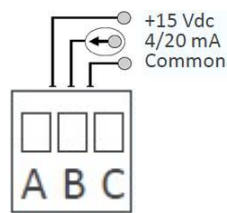
Anschlussplan

OPTION 1:

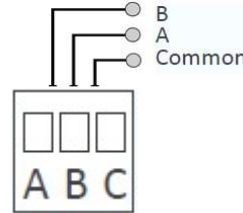
Option A1 (Relais)



Option M1 (Analogausgang 4-20mA)

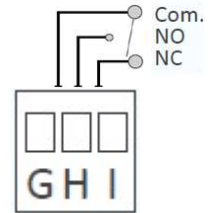


Option S1 (Modbus RTU)

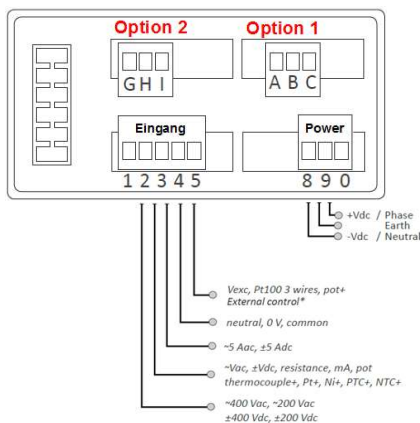


Option 2:

Option A2: (Relais 2)

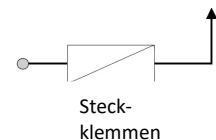


OPTION 2: !!! Nur möglich mit Option 1 !!!



Wie von Sicherheitsbestimmungen EN-61010- 1 gefordert fügen Sie eine Sicherung an der Stromleitung, mit den Werten:

für Versorgungsspannung >50V = 250mA
für Versorgungsspannung <50V = 400mA



* Gefahr von Stromschlägen. Eingangssignal von Klemme 4 ist intern mit Klemme 5 verbunden. Es gelten die entsprechenden Schutzmaßnahmen an den Kontakten um den Bediener vor gefährlichen Spannungen/Ströme zu schützen s