

Digitales Schalttafelmessgerät  
*K-RD48*



# Typ K-RD48

Digitales Messinstrument mit den Abmessungen 48x96mm für den Schaltschrankbau. Anzeige programmierbar von -1999 bis 9999. True RMS für AC. 5 Stufen für die Helligkeitseinstellung. „ECO-Modus“ für einen niedrigen Verbrauch.

Lieferbar für Messbereiche AC / DC Strom- oder Spannung, Prozessgrößen (mA | V), Thermoelemente (K, J, E, N, L, R, S, B, T, C) und Widerstandsmessung (Pt100 – 2 oder 3-Leiter, Pt500, Pt1000, Ni100, Ni200, Ni1000 und NTC).

Als Optionen stehen Ihnen 2 programmierbare Grenzwertrelais, Analogausgang und Modbus RTU zur Verfügung.

## Allgemeine technische Daten

Anzeige	4-stellige, 7-segmentanzeige – LED – rot, programmierbar -1999...9999 Anzeige-Endwert : frei programmierbar Anzeige Nullpunkt: frei programmierbar
LED-farbe	rot
LED-Höhe	14mm
Messrate	ca. 3 Messungen / Sekunde
Ansprechzeit	<300ms (0 bis 99% vom Eingangssignal)
Eigenverbrauch	< 1VA   mit Optionen < 2,5VA ECO-Modus: <0,3VA   mit Optionen: <1,5VA
Temperatur	Arbeitstemperatur: 0 – 50°C
Schutzart	Standard: IP50, Optional: IP54   IP65
Optionen:	2 Grenzwertrelais ( je ein Wechsler – 250V AC / 8 A )
max.2 je	1 Analog Ausgang: 4/20mA (isoliert 1000V DC)
Messgerät	1 Ausgang: Modbus RTU (9600 bps, 4800 bps – isoliert 1000V DC)
Versorgung UH	Standard: 18 bis 265 V AC/DC - (AC = 50/60Hz)
Anschlüsse	Steckbare Schraubklemmen
Abmessungen	48x96mm – Einbautiefe : 91mm (mit Klemmen)
Gewicht	<150g

## Abmessungen





## AC – Strom- und Spannungsmesser

true RMS

Messbereiche Un	600V AC	200V AC	20V	2V AC	200mV AC	60mV AC
Genauigkeit (%FS von Un)	<0,30%	<0,30%	<0,30%	<0,30%	<0,30%	<0,30%
Überlastbarkeit (dauernd)	800V	800V	150V	100V	30V	3V
Überlastbarkeit (<1s)						
Messbereiche In	5A AC	20mA AC				
Genauigkeit (%FS von In)	<0,50%	<0,50%				
Überlastbarkeit (dauernd)	7A (max.7 s.)	25mA				
Überlastbarkeit (<1s)						
Optionen:	2 Grenzwertrelais ( je ein Wechsler – 250V AC / 8 A )					
max.2 je	1 Analog Ausgang – 4/20mA (isoliert 1000V DC)					
Messgerät	1 Ausgang: Modbus RTU (9600 bps, 4800 bps – isoliert 1000V DC)					
Versorgung	Standard: 18 bis 265 V AC/DC (andere auf Anfrage)					



## DC – Strom- und Spannungsmesser

Messbereiche Un	+/- 600V DC	+/- 200V DC	+/- 20V DC	+/- 2V DC	+/- 200mV DC	+/- 60mV DC
Genauigkeit (%FS von Un)	<0,20%	<0,20%	<0,20%	<0,20%	<0,20%	<0,25%
Überlastbarkeit (dauernd)	800V	800V	150V	100V	30V	3V
Überlastbarkeit (<1s)						
Messbereiche In	+/- 5A DC	+/- 20mA DC				
Genauigkeit (%FS von In)	<0,25%	<0,15%				
Überlastbarkeit (dauernd)	7A (max.7 s.)	25mA				
Überlastbarkeit (<1s)						
Optionen:	2 Grenzwertrelais ( je ein Wechsler – 250V AC / 8 A )					
max.2 je	1 Analog Ausgang – 4/20mA (isoliert 1000V DC)					
Messgerät	1 Ausgang: Modbus RTU (9600 bps, 4800 bps – isoliert 1000V DC)					
Versorgung	Standard: 18 bis 265 V AC/DC (andere auf Anfrage)					



## DC – Prozessgrößen

Messbereiche Un	+/- 10V DC
Genauigkeit (%FS von Un)	<0,20%
Überlastbarkeit (dauernd)	25V
Überlastbarkeit (<1s)	
Messbereiche In	4...20mA DC
Genauigkeit (%FS von In)	<0,15%
Überlastbarkeit (dauernd)	25mA
Überlastbarkeit (<1s)	
Optionen:	2 Grenzwertrelais ( je ein Wechsler – 250V AC / 8 A )
max.2 je	1 Analog Ausgang – 4/20mA (isoliert 1000V DC)
Messgerät	1 Ausgang: Modbus RTU (9600 bps, 4800 bps – isoliert 1000V DC)
Versorgung	Standard: 18 bis 265 V AC/DC (andere auf Anfrage)



## Temperaturmessung mit Thermoelement

Thermoelement	Temperaturbereich C° / ° F	Fehler „ mit Kaltstellenkompensation“
K	-100/1350°C (-148/2462°F)	<3°
J	-100/1200°C (-148/2192°F)	<3°
E	-100/1000°C (-148/1832°F)	<3°
N	-100/1300°C (-148/2372°F)	<3°
L	-100/ 900°C (-148/1652°F)	<3°
C	0 / 2300°C (-32 / 4172°F)	<5°
R	0 / 1768°C (-32 / 3214°F)	<3°
S	0 / 1768°C (-32 / 3214°F)	<3°
B	700/1820°C (1292/3308°F)	<5°
T	-100/ 400°C (-148 / 752°F)	<3°
Optionen:	2 Grenzwertrelais ( je ein Wechsler – 250V AC / 8 A )	
max.2 je	1 Analog Ausgang – 4/20mA (isoliert 1000V DC)	
Messgerät	1 Ausgang: Modbus RTU (9600 bps, 4800 bps – isoliert 1000V DC)	
Versorgung	Standard: 18 bis 265 V AC/DC (andere auf Anfrage)	



## Temperaturmessung mit PT und Ni - Fühler

Thermoelement	Temperaturbereich C° / ° F	Fehler	Strom am Sensor
Pt100 -3 Leiter	-200/700°C (-328/1292°F)	<1°	<900µA
Pt100 -2 Leiter	-200/700°C (-328/1292°F)	<1°	<900µA
Pt500	-150/630°C (-238/1166°F)	<1°	<90µA
Pt1000	-190/630°C (-310/1166°F)	<1°	<90µA
Ni100	- 60 /180°C (-76 / 356°F)	<1°	<900µA
Ni200	- 60 /120°C (-76 / 248°F)	<1°	<900µA
Ni1000	- 60 /180°C (-76 / 356°F)	<1°	<90µA
Optionen:	2 Grenzwertrelais ( je ein Wechsler – 250V AC / 8 A )		
max.2 je	1 Analog Ausgang – 4/20mA (isoliert 1000V DC)		
Messgerät	1 Ausgang: Modbus RTU (9600 bps, 4800 bps – isoliert 1000V DC)		
Versorgung	Standard: 18 bis 265 V AC/DC (andere auf Anfrage)		



## Temperaturmessung mit NTC-Widerstände

Widerstand R <sub>25</sub>	Messbereich	Fehler	Materialkonstante (programmierbar)
....1K-1,5K-2K- 2,2K-3,3K-4,7K- 6,8K-10K-12K- 15K-22K.....	von 100 R bis 100K	<1,5%	von 2000K bis 5000K
Optionen:	2 Grenzwertrelais ( je ein Wechsler – 250V AC / 8 A )		
max.2 je	1 Analog Ausgang – 4/20mA (isoliert 1000V DC)		
Messgerät	1 Ausgang: Modbus RTU (9600 bps, 4800 bps – isoliert 1000V DC)		
Versorgung	Standard: 18 bis 265 V AC/DC (andere auf Anfrage)		

Hinweis : um den messbaren Bereich der Temperatur in Grad zu erhalten berücksichtigen Sie die Daten vom Hersteller des NTC-Widerstand



## Widerstandsmessung

	Messbereich	Fehler
	0-10K 0-100K	<1,5% von der Anzeige
Optionen:	2 Grenzwertrelais ( je ein Wechsler – 250V AC / 8 A )	
max.2 je	1 Analog Ausgang – 4/20mA (isoliert 1000V DC)	
Messgerät	1 Ausgang: Modbus RTU (9600 bps, 4800 bps – isoliert 1000V DC)	
Versorgung	Standard: 18 bis 265 V AC/DC (andere auf Anfrage)	

# Aufbau der Bestellnummer:

Grundtyp	Versorgungsspannung	Option 1	Option 2	Messbereich
<b>K-RD48</b>	<b>-U</b>	<b>A1</b>	<b>-</b>	<b>031</b>

**Grundtyp**  
 Versorgungsspannung  
 -U = 18 bis 265 V AC / DC  
 andere auf Anfrage

**Option 1:**  
 -A1 (1 Relais)  
 -M1 (Analogausgang)  
 -S1 (Modbus RTU)  
 -- (ohne Option 1)

**Option 2:**  
 -A2 (1 Relais) (nur möglich wenn Option1 installiert ist)  
 -- (ohne Option 2)

**Messbereiche:**

**AC-Bereich:**  
 010 = 600V AC | 011 = 200V AC | 012 = 20V AC | 013 = 2V AC | 014 = 200mV AC | 015 = 60mV AC  
 016 = 5A AC | 017 = 20mA AC

**DC-Bereich (+/-)**  
 020 = 600V DC | 021 = 200V DC | 022 = 20V DC | 023 = 2V DC | 024 = 200mV DC | 025 = 60mV DC  
 026 = 5A DC | 027 = 20mA DC

**Prozessgrößen:**  
 030 = 4/20mA DC | 031 = 10V DC

**Thermoelemente:**  
 040 = K | 041 = J | 042 = E | 043 = N | 044 = L | 045 = R | 046 = S | 047 = B | 048 = T | 049 = C

**Temperaturfühler:**  
 050 = PT100 -3 Leiter | 051 = PT100 -2 Leiter | 052 = Pt500 | Pt1000 = 054 | 055 = NI100 | 056 = NI200 | 057 = NI1000

**NTC-Widerstand:**  
 060 = von 100 R bis 100K

## Bestellbeispiel:

K-RD48-UA1A2031 = DC-Voltmeter mit 2 Grenzwertrelais, UH: 18-265V AC/DC - Messgröße 0-10V DC

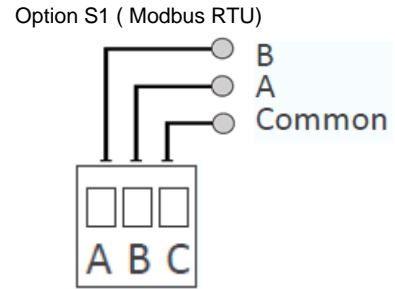
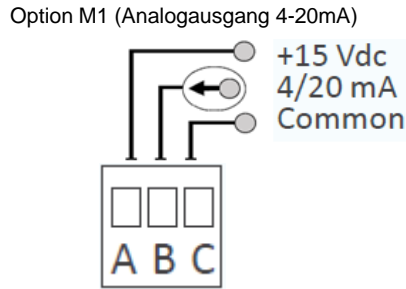
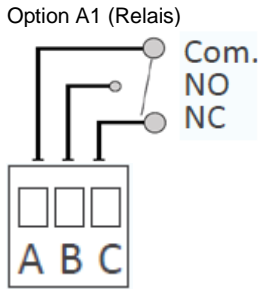
K-RD48-U- 020 = DC Voltmeter, UH: 18-265V AC/DC - Messgröße +/- 600V DC

K-RD48-US1-016 = AC Strommesser, UH: 85-265V AC/DC - Messgröße 0-5A AC, Modbus RTU

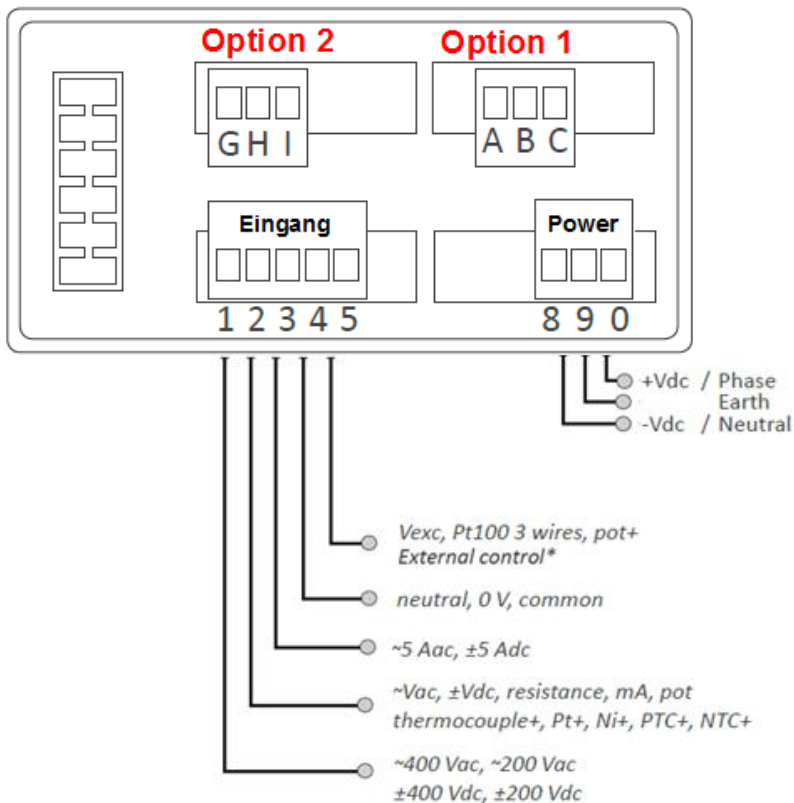
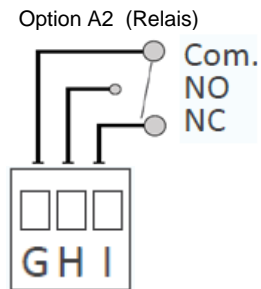


# Anschlussplan

## OPTION 1:



## OPTION 2: !!! Nur möglich wenn Option 1 installiert ist !!!



Wie von Sicherheitsbestimmungen EN-61010- 1 gefordert fügen Sie eine Sicherung an der Stromleitung, mit den Werten:

für Versorgungsspannung >50V = 250mA  
für Versorgungsspannung <50V = 400mA



Steck-  
klemmen



\* Gefahr von Stromschlägen. Eingangssignal von Klemme 4 ist intern mit Klemme 5 verbunden. Es gelten die entsprechenden Schutzmaßnahmen an den Kontakten um den Bediener vor gefährlichen Spannungen/Ströme zu schützen.