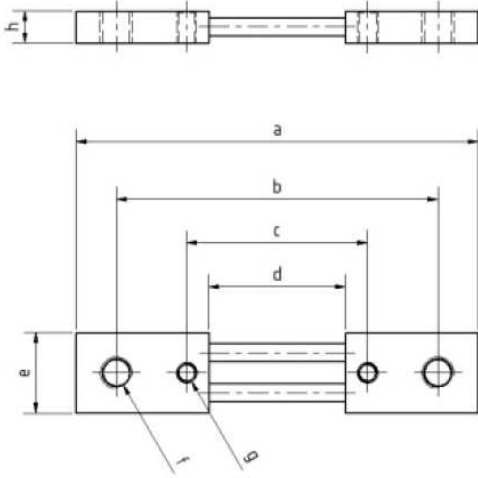


Bauform A:



Anwendung

Nebenwiderstände werden zur indirekten Erfassung von elektrischen Strömen hoher Stromstärken verwendet.

Funktionsprinzip

Der den Nebenwiderstand durchfließende Strom erzeugt einen Spannungsabfall, welcher mit einem parallel geschalteten Messgerät gemessen werden kann. Durch die Parallelschaltung von Nebenwiderstand und Messgerät ist somit die Verwendung von Spannungsmessgeräten zur Strommessung bzw. eine Messbereichserweiterung mit vorhandenen Strommessgeräten möglich.

Material

Lotmaterial: Silberlot (45%) hartverlötet; für beste Leitfähigkeit
 Widerstandstäbe: Manganin; sehr Temperaturstabil
 Baumform A: Messing

Einsatzbedingungen

Arbeitstemperaturbereich: -10 bis +60 °C
 Lagertemperatur: -25 bis +70 °C

Abmessungen Shunt : 30 bis 250 A | 60mV - Genauigkeitsklasse 0,5

Strom in A	a mm	b mm	c mm	d mm	e mm	f mm	g mm	h mm	Zubehör
									30-250A
30-250	100	78	45	35	20	M5	M5	8	ISO-Sockel + Kappe

ISO-Sockel und Kappe:

