



**AUFSTECK-  
STROMWANDLER**

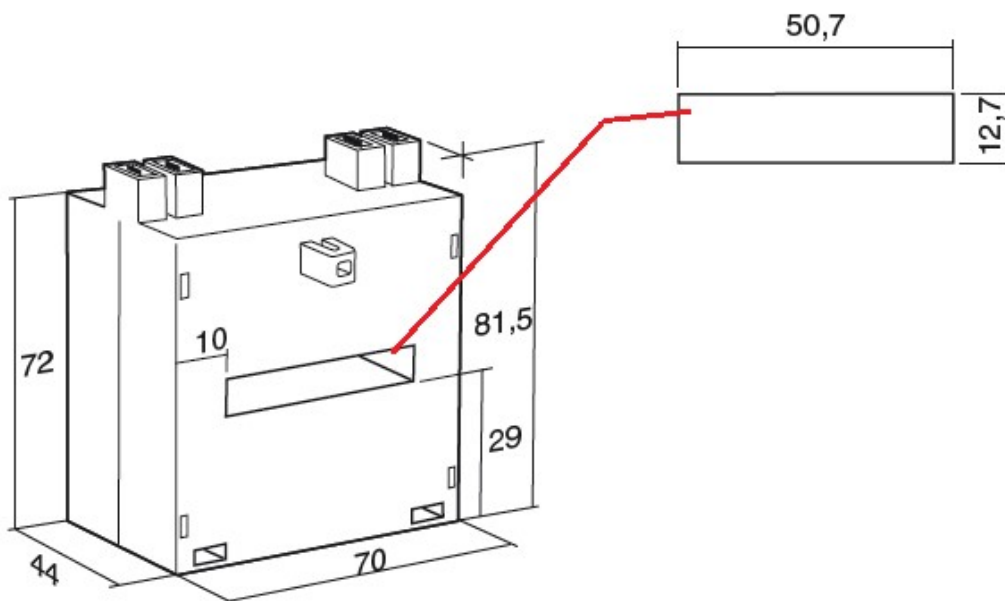
Schiene: 50x10mm

Rundleiter: -----

Normen	IEC185, entsprechen der neuen Norm IEC61869-1 und IEC 61869-2	
Gehäuse	buchfestes Kunststoffgehäuse (ABS-V0) , schwer entflammbar nach UL94VO	
Klemmen	Sekundärklemmen für Kabelschuh 6,3mm	
Frequenz	50.....60Hz	
Isolationsklasse	E ( IEC185 )	
Thermischer Kurzzeitstrom	$I_{th} = 40 \times I_n$ für 1sec.	
Bemessungs-Stoßstrom	$I_{dyn} = 2,5 \times I_{th}$ für 1 sec.	
Spannung	Höchste Spannung für Betriebsmittel $U_m = 0,72kV$	
Prüfspannung	3kV / Minute	
Überstrom	Begrenzungsfaktor FS5 bzw. FS10	
Betriebsbedingungen	Raumtemperatur: -20°C bis +40°C	Schientemperatur: max. +70°C
Sekundärströme	5A oder 1A	

TM5			
Primärströme	Sekundärstrom	Klasse	Leistung
150A – 1200A	5A oder 1A	1 / 0,5	2VA bis 10VA

## Abmessungen



## MESSWANDLER

Primär-Strom	Klasse		Sekundärstrom	Sekundärstrom	
<b>A</b>		<b>VA</b>	<b>5A</b>	<b>1A</b>	<b>Kg</b>
150	1	2	TM5-150A5-1-2VA	TM5-150A1-1-2VA	0,40
200	1	2	TM5-200A5-1-2VA	TM5-200A1-1-2VA	0,40
250	1	3	TM5-250A5-1-3VA	TM5-250A1-1-3VA	0,40
300	0.5	3	TM5-300A5-0.5-3VA	TM5-300A1-0.5-3VA	0,40
400	0.5	4	TM5-400A5-0.5-4VA	TM5-400A1-0.5-4VA	0,40
500	0.5	6	TM5-500A5-0.5-6VA	TM5-500A1-0.5-6VA	0,30
600	0.5	6	TM5-600A5-0.5-6VA	TM5-600A1-0.5-6VA	0,30
750	0.5	6	TM5-750A5-0.5-6VA	TM5-750A1-0.5-6VA	0,30
800	0.5	10	TM5-800A5-0.5-10VA	TM5-800A1-0.5-10VA	0,30
1000	0.5	10	TM5-1K0A5-0.5-10VA	TM5-1K0A1-0.5-10VA	
1200	0.5	10	TM5-1K2A5-0.5-10VA	TM5-1K2A1-0.5-10VA	