



AUFSTECK-STROMWANDLER

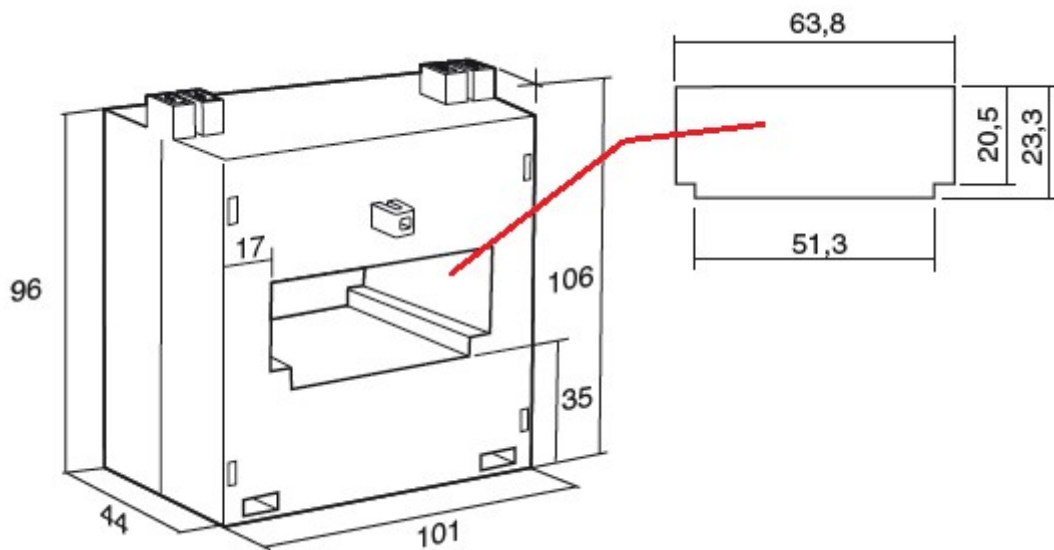
Schiene: 63x20mm
50x23mm

Rundleiter: 2x 22mm

Normen	IEC185, entsprechen der neuen Norm IEC61869-1 und IEC 61869-2	
Gehäuse	buchfestes Kunststoffgehäuse (ABS-V0), schwer entflammbar nach UL94VO	
Klemmen	Sekundärklemmen für Kabelschuh 6,3mm	
Frequenz	50.....60Hz	
Isolationsklasse	E (IEC185)	
Thermischer Kurzzeitstrom	$I_{th} = 40 \times I_n$ für 1sec.	
Bemessungs-Stoßstrom	$I_{dyn} = 2,5 \times I_{th}$ für 1 sec.	
Spannung	Höchste Spannung für Betriebsmittel $U_m = 0,72kV$	
Prüfspannung	3kV / Minute	
Überstrom	Begrenzungsfaktor FS5 bzw. FS10	
Betriebsbedingungen	Raumtemperatur: -20°C bis +40°C	Schientemperatur: max. +70°C
Sekundärströme	5A oder 1A	

TM6			
Primärströme	Sekundärstrom	Klasse	Leistung
300A – 2000A	5A oder 1A	0,5	4VA bis 20VA

Abmessungen



MESSWANDLER

Primär-Strom	Klasse		Sekundärstrom	Sekundärstrom	
A		VA	5A	1A	Kg
300	0.5	4	TM6-300A5-0.5-4VA	TM6-300A1-0.5-4VA	0,50
400	0.5	6	TM6-400A5-0.5-6VA	TM6-400A1-0.5-6VA	0,50
500	0.5	6	TM6-500A5-0.5-6VA	TM6-500A1-0.5-6VA	0,50
600	0.5	6	TM6-600A5-0.5-6VA	TM6-600A1-0.5-6VA	0,60
750	0.5	6	TM6-750A5-0.5-6VA	TM6-750A1-0.5-6VA	0,60
800	0.5	10	TM6-800A5-0.5-10VA	TM6-800A1-0.5-10VA	0,60
1000	0.5	10	TM6-1K0A5-0.5-10VA	TM6-1K0A1-0.5-10VA	0,60
1200	0.5	15	TM6-1K2A5-0.5-15VA	TM6-1K2A1-0.5-15VA	0,60
1250	0.5	15	TM6-1K25A5-0.5-15VA	TM6-1K25A1-0.5-15VA	0,60
1500	0.5	20	TM6-1K5A5-0.5-20VA	TM6-1K5A1-0.5-20VA	0,80
1600	0.5	20	TM6-1K6A5-0.5-20VA	TM6-1K6A1-0.5-20VA	0,80
2000	0.5	20	TM6-2K0A5-0.5-20VA	TM6-2K0A1-0.5-20VA	0,80

STROMWANDLER für elektronische Anwendungen

Primär-Strom	Klasse	Bestellnummer	Sekundär-Strom		Windungs-zahl			
A			A	VA	S1-S2	Ru	Vu	Kg
250	1	TM6EL-250A0.05-1-1VA	0,05	1	5000			0,40
600	0.5	TM6EL-600A0.20-0.5-3VA	0,20	3	3000			0,40
1000	0.5	TM6EL-1K0A0.20-0.5-5VA	0,20	5	5000			0,40
1000	0.5	TM6EL-1K0A0.20-0.5-5VA-T	0,20	5	5000			0,40
1500	0.5	TM6EL-1K5A0.20-0.5-5VA	0,20	5	7500			0,40
1500	0.5	TM6EL-1K5A0.20-0.5-5VA-T	0,20	5	7500			0,40