



**STROMWANDLER  
TR1**

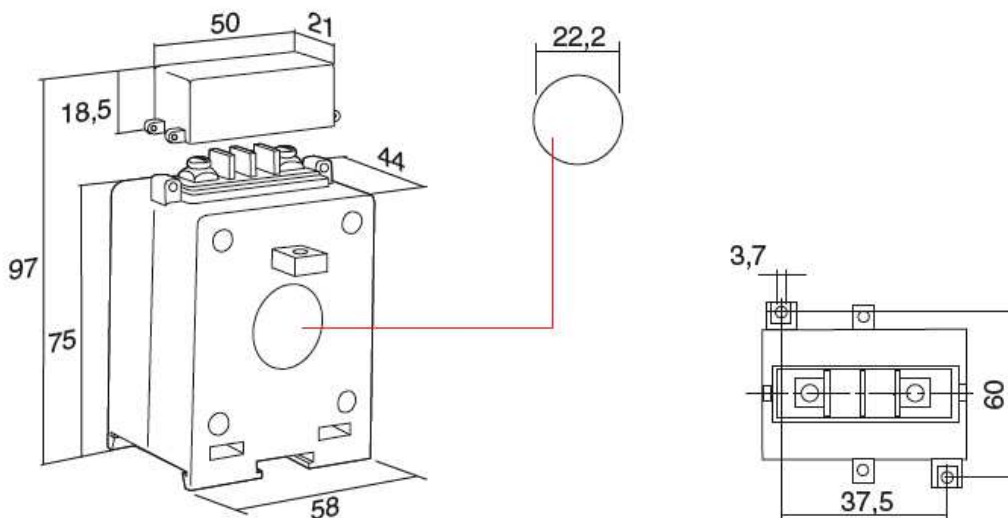
Schiene: -----

Rundleiter: Ø21mm

Normen	IEC185, entsprechen der neuen Norm IEC61869-1 und IEC 61869-2	
Gehäuse	buchfestes Kunststoffgehäuse (ABS-V0) , schwer entflammbar nach UL94VO	
Klemmen	Sekundärklemmen mit Schrauben (Messing – M4x6)	
Frequenz	50.....60Hz	
Isolationsklasse	E ( IEC185 )	
Thermischer Kurzzeitstrom	$I_{th} = 40 \times I_n$ für 1sec.	
Bemessungs-Stoßstrom	$I_{dyn} = 2,5 \times I_{th}$ für 1 sec.	
Spannung	Höchste Spannung für Betriebsmittel $U_m = 0,72kV$ ( 1,2kV auf Anfrage )	
Prüfspannung	3kV / Minute ( 6kV auf Anfrage )	
Überstrom	Begrenzungsfaktor FS5 bzw. FS10	
Betriebsbedingungen	Raumtemperatur: -20°C bis +40°C	Schientemperatur: max. +70°C
Sekundärströme	5A oder 1A	

TR1			
Primärströme	Sekundärstrom	Klasse	Leistung
40 – 250A	5A oder 1A	3,0 bis 0,5	2 – 5VA

## Abmessungen



## MESSWANDLER

Primär-Strom	Klasse	Leistung	Sekundärstrom 5A	Sekundärstrom 1A
A		VA	5A	1A
40	3	2	TR1-040A5	TR1-040A1
50	3	2	TR1-050A5	TR1-050A1
60	3	3	TR1-060A5	TR1-060A1
75	3	3	TR1-075A5	TR1-075A1
80	3	3	TR1-080A5	TR1-080A1
100	1	3	TR1-100A5	TR1-100A1
120	1	3	TR1-120A5	TR1-120A1
125	0.5	2	TR1-125A5	TR1-125A1
150	0.5	3	TR1-150A5	TR1-150A1
200	0.5	3	TR1-200A5	TR1-200A1
250	0.5	5	TR1-250A5	TR1-250A1

## 2-fach Umschaltbar

Primär-strom	Klasse	Leistung	Sekundärstrom 5A	Sekundärstrom 1A	Kg
A		VA	5A	1A	
40-80	3	2-3	TR1D-080A5-3-2VA3	TR1D-080A1-3-2VA3	0,60
50-100	3	2-3	TR1D-100A5-3-2VA3	TR1D-100A1-3-2VA3	0,60
60-120	3	3-3	TR1D-120A5-3-3VA3	TR1D-120A1-3-3VA3	0,60
75-150	3	3-3	TR1D-150A5-3-3VA3	TR1D-150A1-3-3VA3	0,60
80-160	3	3-3	TR1D-160A5-3-3VA3	TR1D-160A1-3-3VA3	0,60
100-200	1-0.5	3-3	TR1D-200A5-105-3VA3	TR1D-200A1-105-3VA3	0,60
120-240	1-0.5	3-3	TR1D-240A5-105-3VA3	TR1D-240A1-105-3VA3	0,60
125-250	0.5-0.5	2-5	TR1D-250A5-0505-2VA5	TR1D-250A1-0505-2VA5	0,60
150-300	0.5-0.5	3-5	TR1D-300A5-0505-3VA5	TR1D-300A1-0505-3VA5	0,60
200-400	0.5-0.5	3-5	TR1D-400A5-0505-3VA5	TR1D-400A1-0505-3VA5	0,60
250-500	0.5-0.5	5-5	TR1D-500A5-0505-5VA5	TR1D-500A1-0505-5VA5	0,60

### Im Lieferumfang enthalten:

2x Schraube für Schienenbefestigung

2x Sekundärschraube M4x6

1x Sekundärklemmenabdeckung

1x Fußbefestigung (2 Stück)

1x Schnappbefestigung zum Aufschnappen auf Tragschiene nach EN50022-35

