



**AUFSTECK-STROMWANDLER
TR12V**

Schiene: 125x30mm

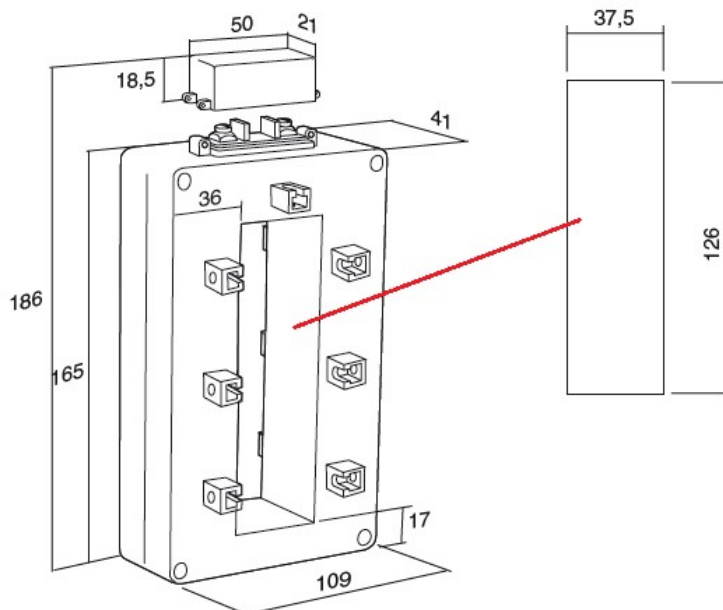
Rundleiter: 3x Ø 35mm

Normen	IEC185, entsprechen der neuen Norm IEC61869-1 und IEC 61869-2	
Gehäuse	buchfestes Kunststoffgehäuse (ABS-V0) , schwer entflammbar nach UL94VO	
Klemmen	Sekundärklemmen mit Schrauben (Messing – M4x6))	
Frequenz	50.....60Hz	
Isolationsklasse	E (IEC185))	
Thermischer Kurzzeitstrom	$I_{th} = 40 \times I_n$ für 1sec.	
Bemessungs-Stoßstrom	$I_{dyn} = 2,5 \times I_{th}$ für 1 sec.	
Spannung	Höchste Spannung für Betriebsmittel $U_m = 0,72kV$ (1,2kV auf Anfrage)	
Prüfspannung	3kV / Minute (6kV auf Anfrage)	
Überstrom	Begrenzungsfaktor FS5 bzw. FS10	
Betriebsbedingungen	Raumtemperatur: -20°C bis +40°C	Schienentemperatur: max. +70°C
Sekundärströme	5A oder 1A	

Messwandler TR12V

Primärströme	Sekundärstrom	Klasse	Leistung
800 – 4000A	5A oder 1A	0,5	10-20VA

Abmessungen



MESSWANDLER

Primär-Strom	Klasse		Sekundärstrom	Sekundärstrom	
A		VA	5A	1A	Kg
800	0.5	10	TR12V-800A5-0.5-10VA	TR12V-800A1-0.5-10VA	0,70
1000	0.5	10	TR12V-1K0A5-0.5-10VA	TR12V-1K0A1-0.5-10VA	0,70
1200	0.5	10	TR12V-1K2A5-0.5-10VA	TR12V-1K2A1-0.5-10VA	0,70
1250	0.5	10	TR12V-1K25A5-0.5-10VA	TR12V-1K25A1-0.5-10VA	0,70
1500	0.5	12	TR12V-1K5A5-0.5-12VA	TR12V-1K5A1-0.5-12VA	0,70
1600	0.5	12	TR12V-1K6A5-0.5-12VA	TR12V-1K6A1-0.5-12VA	1,00
2000	0.5	15	TR12V-2K0A5-0.5-15VA	TR12V-2K0A1-0.5-15VA	1,00
2500	0.5	20	TR12V-2K5A5-0.5-20VA	TR12V-2K5A1-0.5-20VA	1,00
3000	0.5	20	TR12V-3K0A5-0.5-20VA	TR12V-3K0A1-0.5-20VA	1,00
3200	0.5	20	TR12V-3K2A5-0.5-20VA	TR12V-3K2A1-0.5-20VA	1,00
3500	0.5	20	TR12V-3K5A5-0.5-20VA	TR12V-3K5A1-0.5-20VA	1,00
4000	0.5	20	TR12V-4K0A5-0.5-20VA	TR12V-4K0A1-0.5-20VA	1,00

Isolationsklasse B

Im Lieferumfang enthalten:
 12x Sekundärschraube M4x40
 12x Mutter M4
 1x Sekundärklemmenabdeckung

