



**STROMWANDLER  
TR3**

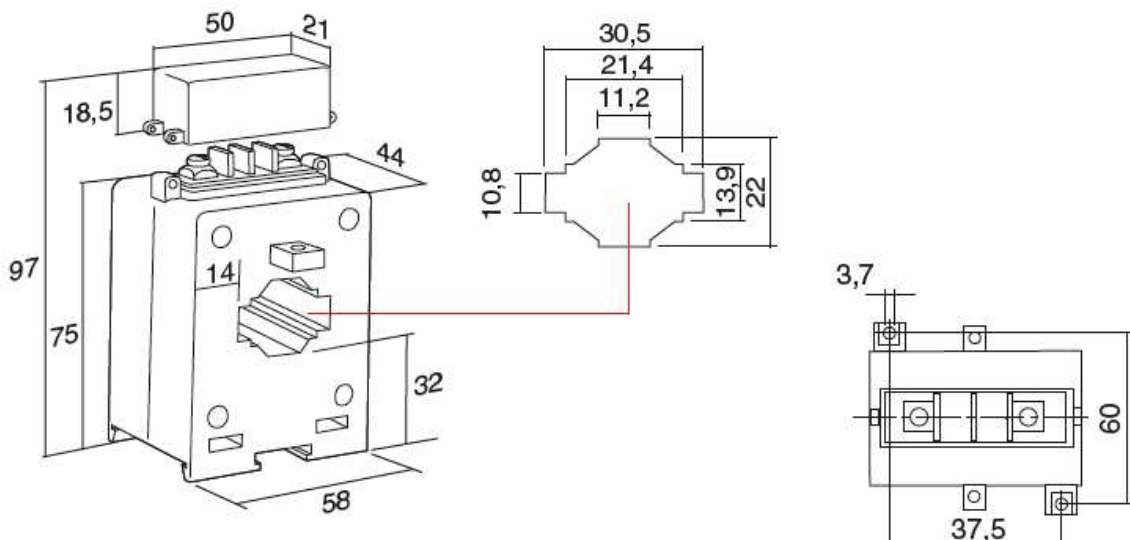
Schiene: 30x10mm  
20x10mm

Rundleiter: Ø21mm

Normen	IEC185, entsprechen der neuen Norm IEC61869-1 und IEC 61869-2	
Gehäuse	buchfestes Kunststoffgehäuse (ABS-V0) , schwer entflammbar nach UL94VO	
Klemmen	Sekundärklemmen mit Schrauben (Messing – M4x6))	
Frequenz	50.....60Hz	
Isolationsklasse	E ( IEC185) )	
Thermischer Kurzzeitstrom	$I_{th} = 40 \times I_n$ für 1sec.	
Bemessungs-Stoßstrom	$I_{dyn} = 2,5 \times I_{th}$ für 1 sec.	
Spannung	Höchste Spannung für Betriebsmittel $U_m = 0,72kV$ ( 1,2kV auf Anfrage )	
Prüfspannung	3kV / Minute ( 6kV auf Anfrage )	
Überstrom	Begrenzungsfaktor FS5 bzw. FS10	
Betriebsbedingungen	Raumtemperatur: -20°C bis +40°C Schientemperatur: max. +70°C	
Sekundärströme	5A oder 1A	

TR3			
Primärströme	Sekundärstrom	Klasse	Leistung
40 – 600A	5A oder 1A	3,0 bis 0,5	1VA bis 6VA

## Abmessungen



## MESSWANDLER

Primär-Strom	Klasse	Leistung	Sekundärstrom 5A	Sekundärstrom 1A
A		VA	5A	1A
40	3	1	TR3-040A5	TR3-040A1
50	3	1,5	TR3-050A5	TR3-050A1
60	3	2	TR3-060A5	TR3-060A1
75	3	2	TR3-075A5	TR3-075A1
80	3	2	TR3-080A5	TR3-080A1
100	1	2,5	TR3-100A5	TR3-100A1
120	1	2,5	TR3-120A5	TR3-120A1
125	1	3	TR3-125A5	TR3-125A1
150	0.5	2	TR3-150A5	TR3-150A1
200	0.5	3	TR3-200A5	TR3-200A1
250	0.5	4	TR3-250A5	TR3-250A1
300	0.5	5	TR3-300A5	TR3-300A1
400	0.5	6	TR3-400A5	TR3-400A1
500	0.5	6	TR3-500A5	TR3-500A1
600	0.5	6	TR3-600A5	TR3-600A1

## 2-fach Umschaltbar

Primär-strom	Klasse	Leistung	Sekundärstrom 5A	Sekundärstrom 1A	
A		VA	5A	1A	Kg
100-200	1-0.5	2.5-3	TR3D-200A5-105-2.5VA3	TR3D-200A1-105-2.5VA3	0,60
120-240	1-0.5	2.5-4	TR3D-240A5-105-2.5VA4	TR3D-240A1-105-2.5VA4	0,60
125-250	1-0.5	3-4	TR3D-250A5-105-3VA4	TR3D-250A1-105-3VA4	0,60
150-300	0.5	2-5	TR3D-300A5-0.5-2VA5	TR3D-300A1-0.5-2VA5	0,60
200-400	0.5	3-6	TR3D-400A5-0.5-3VA6	TR3D-400A1-0.5-3VA6	0,60
250-500	0.5	4-6	TR3D-500A5-0.5-4VA6	TR3D-500A1-0.5-4VA6	0,60
300-600	0.5	5-6	TR3D-600A5-0.5-5VA6	TR3D-600A1-0.5-5VA6	0,60

### Im Lieferumfang enthalten:

2x Schraube für Schienenbefestigung

2x Sekundärschraube M4x6

1x Sekundärklemmenabdeckung

1x Fußbefestigung (2 Stück)

1x Schnappbefestigung zum Aufschnappen auf Tragschiene nach EN50022-35

