



**STROMWANDLER
TR4**

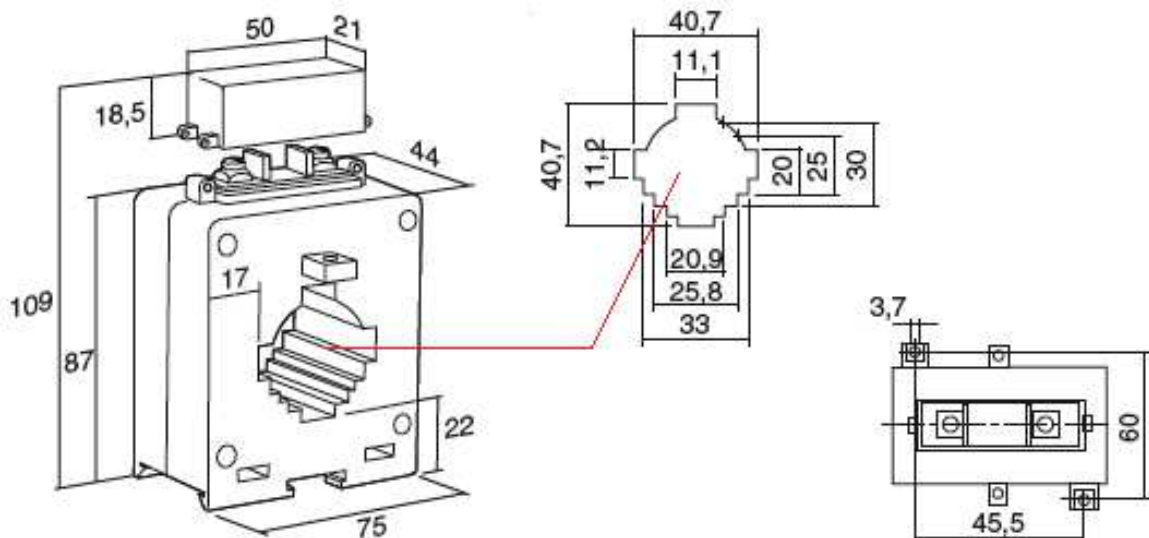
Schiene: 40x10mm
30x20mm

Rundleiter: Ø32mm

Normen	IEC185, entsprechen der neuen Norm IEC61869-1 und IEC 61869-2	
Gehäuse	buchfestes Kunststoffgehäuse (ABS-V0) , schwer entflammbar nach UL94VO	
Klemmen	Sekundärklemmen mit Schrauben (Messing – M4x6))	
Frequenz	50.....60Hz	
Isolationsklasse	E (IEC185)	
Thermischer Kurzzeitstrom	$I_{th} = 40 \times I_n$ für 1sec.	
Bemessungs-Stoßstrom	$I_{dyn} = 2,5 \times I_{th}$ für 1 sec.	
Spannung	Höchste Spannung für Betriebsmittel $U_m = 0,72kV$ (1,2kV auf Anfrage)	
Prüfspannung	3kV / Minute (6kV auf Anfrage)	
Überstrom	Begrenzungsfaktor FS5 bzw. FS10	
Betriebsbedingungen	Raumtemperatur: -20°C bis +40°C	Schienentemperatur: max. +70°C
Sekundärströme	5A oder 1A	

TR4			
Primärströme	Sekundärstrom	Klasse	Leistung
100 – 1000A	5A oder 1A	1,0 bis 0,5	3VA bis 10VA

Abmessungen



MESSWANDLER

Primär-Strom	Klasse	Leistung	Sekundärstrom 5A	Sekundärstrom 1A
A		VA	5A	1A
100	1	3	TR4-100A5	TR4-100A1
120	1	3	TR4-120A5	TR4-120A1
125	1	3	TR4-125A5	TR4-125A1
150	1	3	TR4-150A5	TR4-150A1
200	1	4	TR4-200A5	TR4-200A1
250	1	6	TR4-250A5	TR4-250A1
300	0.5	6	TR4-300A5	TR4-300A1
400	0.5	10	TR4-400A5	TR4-400A1
500	0.5	10	TR4-500A5	TR4-500A1
600	0.5	10	TR4-600A5	TR4-600A1
750	0.5	10	TR4-750A5	TR4-750A1
800	0.5	10	TR4-800A5	TR4-800A1
1000	0.5	10	TR4-1K0A5	TR4-1K0A1

2-fach Umschaltbar

Primär-Strom	Klasse	Leistung	Sekundärstrom 5A	Sekundärstrom 1A	Kg
A		VA	5A	1A	
100-200	1	3-4	TR4D-200A5-1-3VA4	TR4D-200A1-1-3VA4	0,70
120-240	1	3-6	TR4D-240A5-1-3VA6	TR4D-240A1-1-3VA6	0,70
125-250	1	3-6	TR4D-250A5-1-3VA6	TR4D-250A1-1-3VA6	0,70
150-300	1-0.5	3-6	TR4D-300A5-105-3VA6	TR4D-300A1-105-3VA6	0,70
200-400	1-0.5	4-10	TR4D-400A5-105-4VA10	TR4D-400A1-105-4VA10	0,70
250-500	1-0.5	6-10	TR4D-500A5-105-6VA10	TR4D-500A1-105-6VA10	0,70
300-600	0.5	6-10	TR4D-600A5-0.5-6VA10	TR4D-600A1-0.5-6VA10	0,70
400-800	0.5	10-10	TR4D-800A5-0.5-10VA10	TR4D-800A1-0.5-10VA10	0,70

Im Lieferumfang enthalten:

2x Schraube für Schienenbefestigung

2x Sekundärschraube M4x6

1x Sekundärklemmenabdeckung

1x Fußbefestigung (2 Stück)

1x Schnappbefestigung zum Aufschnappen auf Tragschiene nach EN50022-35

