



**STROMWANDLER
TR 43**

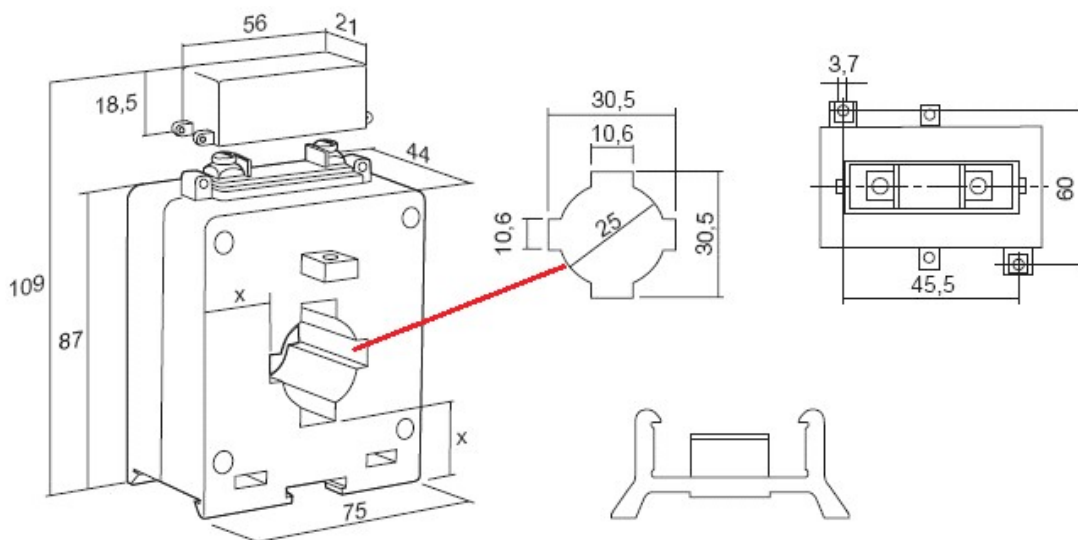
Schiene: 30x10mm

Rundleiter: Ø25mm

Normen	IEC185, entsprechen der neuen Norm IEC61869-1 und IEC 61869-2	
Gehäuse	buchfestes Kunststoffgehäuse (ABS-V0) , schwer entflammbar nach UL94VO	
Klemmen	Sekundärklemmen mit Schrauben (Messing – M4x6))	
Frequenz	50.....60Hz	
Isolationsklasse	E (IEC185))	
Thermischer Kurzzeitstrom	$I_{th} = 40 \times I_n$ für 1sec.	
Bemessungs-Stoßstrom	$I_{dyn} = 2,5 \times I_{th}$ für 1 sec.	
Spannung	Höchste Spannung für Betriebsmittel $U_m = 0,72kV$ (1,2kV auf Anfrage)	
Prüfspannung	3kV / Minute (6kV auf Anfrage)	
Überstrom	Begrenzungsfaktor FS5 bzw. FS10	
Betriebsbedingungen	Raumtemperatur: -20°C bis +40°C	Schientemperatur: max. +70°C
Sekundärströme	5A oder 1A	

TR4			
Primärströme	Sekundärstrom	Klasse	Leistung
100 – 600A	5A oder 1A	1,0 bis 0,5	3VA bis 10VA

Abmessungen



MESSWANDLER

Primär- Strom	Klasse	Leistung	Sekundärstrom 5A	Sekundärstrom 1A	
A		VA	5A	1A	Kg
100	0.5	2,5	TR43-100A5-0.5-2.5VA	TR43-100A1-0.5-2.5VA	0,70
120	0.5	3	TR43-120A5-0.5-3VA	TR43-120A1-0.5-3VA	0,70
125	0.5	3	TR43-125A5-0.5-3VA	TR43-125A1-0.5-3VA	0,70
150	0.5	5	TR43-150A5-0.5-5VA	TR43-150A1-0.5-5VA	0,70
200	0.5	6	TR43-200A5-0.5-6VA	TR43-200A1-0.5-6VA	0,70
250	0.5	10	TR43-250A5-0.5-10VA	TR43-250A1-0.5-10VA	0,70
300	0.5	10	TR43-300A5-0.5-10VA	TR43-300A1-0.5-10VA	0,70
400	0.5	10	TR43-400A5-0.5-10VA	TR43-400A1-0.5-10VA	0,70
500	0.5	10	TR43-500A5-0.5-10VA	TR43-500A1-0.5-10VA	0,70
600	0.5	10	TR43-600A5-0.5-10VA	TR43-600A1-0.5-10VA	0,70

Im Lieferumfang enthalten:

2x Schraube für Schienenbefestigung

2x Sekundärschraube M4x6

1x Sekundärklemmenabdeckung

1x Fußbefestigung (2 Stück)

1x Schnappbefestigung zum Aufschnappen auf Tragschiene nach EN50022-35

