



**Stromwandler
TR 5**

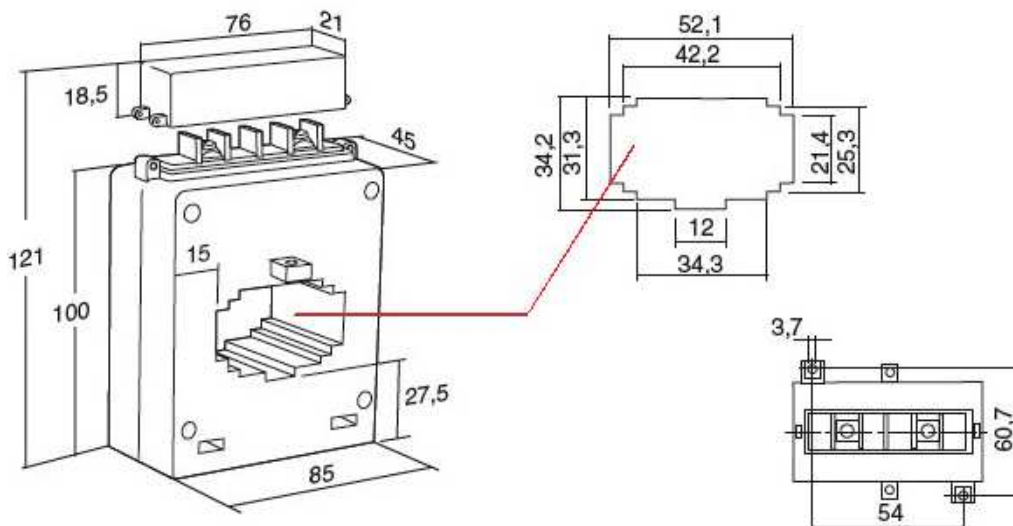
Schiene: 50x20mm
40x25mm
30x30mm

Rundleiter: Ø30mm

Normen	IEC185, entsprechen der neuen Norm IEC61869-1 und IEC 61869-2	
Gehäuse	buchfestes Kunststoffgehäuse (ABS-V0) , schwer entflammbar nach UL94VO	
Klemmen	Sekundärklemmen mit Schrauben (Messing – M4x6))	
Frequenz	50.....60Hz	
Isolationsklasse	E (IEC185)	
Thermischer Kurzzeitstrom	$I_{th} = 40 \times I_n$ für 1sec.	
Bemessungs-Stoßstrom	$I_{dyn} = 2,5 \times I_{th}$ für 1 sec.	
Spannung	Höchste Spannung für Betriebsmittel $U_m = 0,72kV$ (1,2kV auf Anfrage)	
Prüfspannung	3kV / Minute (6kV auf Anfrage)	
Überstrom	Begrenzungsfaktor FS5 bzw. FS10	
Betriebsbedingungen	Raumtemperatur: -20°C bis +40°C	Schientemperatur: max. +70°C
Sekundärströme	5A oder 1A	

TR5			
Primärströme	Sekundärstrom	Klasse	Leistung
100 – 2000A	5A oder 1A	1,0 bis 0,5	3VA bis 20VA

Abmessungen



MESSWANDLER

Primär-Strom	Klasse	Leistung	Sekundärstrom 5A	Sekundärstrom 1A	Primär-Strom	Klasse	Leistung	Sekundärstrom 5A	Sekundärstrom 1A
A		VA	5A	1A	A		VA	5A	1A
100	1	3	TR5-100A5	TR5-100A1	600	0.5	10	TR5-600A5	TR5-600A1
120	1	3	TR5-120A5	TR5-120A1	750	0.5	10	TR5-750A5	TR5-750A1
125	1	3	TR5-125A5	TR5-125A1	800	0.5	10	TR5-800A5	TR5-800A1
150	1	3	TR5-150A5	TR5-150A1	1000	0.5	10	TR5-1K0A5	TR5-1K0A1
200	1	4	TR5-200A5	TR5-200A1	1200	0.5	10	TR5-1K2A5	TR5-1K2A1
250	0.5	3	TR5-250A5	TR5-250A1	1250	0.5	10	TR5-1K25A5	TR5-1K25A1
300	0.5	4	TR5-300A5	TR5-300A1	1500	0.5	20	TR5-1K5A5	TR5-1K5A1
400	0.5	6	TR5-400A5	TR5-400A1	1600	0.5	20	TR5-1K6A5	TR5-1K6A1
500	0.5	10	TR5-500A5	TR5-500A1	2000	0.5	20	TR5-2K0A5	TR5-2K0A1

SCHUTZWANDLER

Primär-strom	Klasse	Leistung	Sekundärstrom 5A	Sekundärstrom 1A	Primär-strom	Klasse	Leistung	Sekundärstrom 5A	Sekundärstrom 1A
A		VA	5A	1A	A		VA	5A	1A
250	5P5	3	TR5P-250A5-5P5-3VA	TR5P-250A1-5P5-3VA	600	5P5	5	TR5P-600A5-5P5-5VA	TR5P-600A1-5P5-5VA
250	5P10	1	TR5P-250A5-5P10-1VA	TR5P-250A1-5P10-1VA	600	5P10	1	TR5P-600A5-5P10-1VA	TR5P-600A1-5P10-1VA
300	5P5	3	TR5P-300A5-5P5-3VA	TR5P-300A1-5P5-3VA	750	5P5	6	TR5P-750A5-5P5-6VA	TR5P-750A1-5P5-6VA
300	5P10	1	TR5P-300A5-5P10-1VA	TR5P-300A1-5P10-1VA	750	5P10	1	TR5P-750A5-5P10-1VA	TR5P-750A1-5P10-1VA
400	5P5	3,5	TR5P-400A5-5P5-3.5VA	TR5P-400A1-5P5-3.5VA	800	5P5	6	TR5P-800A5-5P5-6VA	TR5P-800A1-5P5-6VA
400	5P10	1	TR5P-400A5-5P10-1VA	TR5P-400A1-5P10-1VA	800	5P10	1	TR5P-800A5-5P10-1VA	TR5P-800A1-5P10-1VA
500	5P5	3,5	TR5P-500A5-5P5-3.5VA	TR5P-500A1-5P5-3.5VA	1000	5P5	8	TR5P-1K0A5-5P5-8VA	TR5P-1K0A1-5P5-8VA
500	5P10	1	TR5P-500A5-5P10-1VA	TR5P-500A1-5P10-1VA	1000	5P10	1	TR5P-1K0A5-5P10-1VA	TR5P-1K0A1-5P10-1VA

2-fach Umschaltbar

Primär-strom	Klasse	Leistung	Sekundärstrom 5A	Sekundärstrom 1A	Kg
A		VA	5A	1A	
200-400	1-0.5	4-6	TR5D-400A5-105-4VA6	TR5D-400A1-105-4VA6	0,70
250-500	0.5	3-10	TR5D-500A5-0.5-3VA10	TR5D-500A1-0.5-3VA10	0,70
300-600	0.5	4-10	TR5D-600A5-0.5-4VA10	TR5D-600A1-0.5-4VA10	0,70
400-800	0.5	6-10	TR5D-800A5-0.5-6VA10	TR5D-800A1-0.5-6VA10	0,70
500-1000	0.5	10-10	TR5D1K0A5-0.5-10VA10	TR5D1K0A1-0.5-10VA10	0,70

Im Lieferumfang enthalten:

2x Schraube für Schienenbefestigung

2x Sekundärschraube M4x6

1x Sekundärklemmenabdeckung

1x Fußbefestigung (2 Stück)

1x Schnappbefestigung zum Aufschnappen auf Tragschiene nach EN50022-35

