



**AUFSTECK-STROMWANDLER  
TR8**

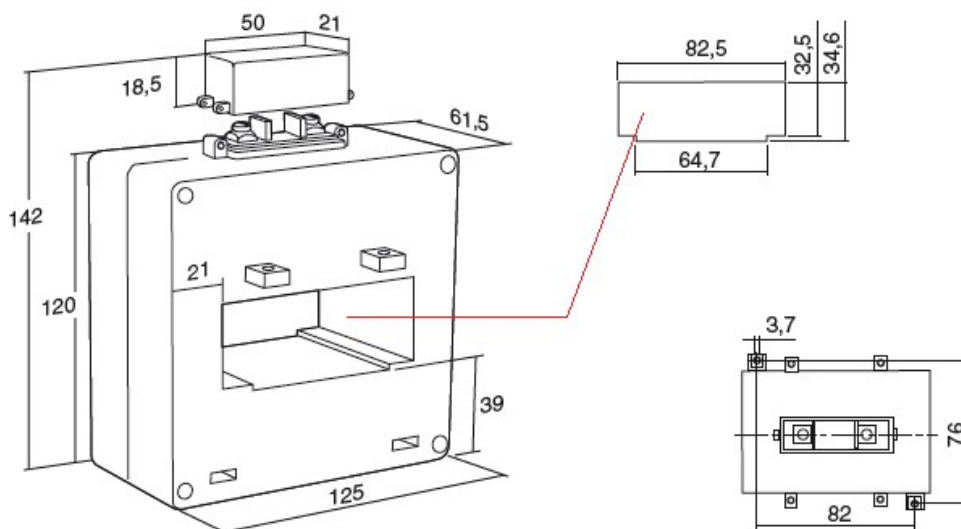
Schiene: 80x30mm  
60x30mm

Rundleiter: 2x Ø 30mm

Normen	IEC185, entsprechen der neuen Norm IEC61869-1 und IEC 61869-2	
Gehäuse	buchfestes Kunststoffgehäuse (ABS-V0) , schwer entflammbar nach UL94VO	
Klemmen	Sekundärklemmen mit Schrauben (Messing – M4x6))	
Frequenz	50.....60Hz	
Isolationsklasse	E ( IEC185) )	
Thermischer Kurzzeitstrom	$I_{th} = 40 \times I_n$ für 1sec.	
Bemessungs-Stoßstrom	$I_{dyn} = 2,5 \times I_{th}$ für 1 sec.	
Spannung	Höchste Spannung für Betriebsmittel $U_m = 0,72kV$ ( 1,2kV auf Anfrage )	
Prüfspannung	3kV / Minute ( 6kV auf Anfrage )	
Überstrom	Begrenzungsfaktor FS5 bzw. FS10	
Betriebsbedingungen	Raumtemperatur: -20°C bis +40°C Schienentemperatur: max. +70°C	
Sekundärströme	5A oder 1A	

Messwandler TR8			
Primärströme	Sekundärstrom	Klasse	Leistung
300 – 3200A	5A oder 1A	0,2S-0,2-0,5S-0,5-1-3	5-60VA
Schutzwandler TR8P			
300-2500A	5A oder 1A	5P5 – 5P10-5P15-5P20	1-30VA

## Abmessungen



## MESSWANDLER

Primär-Strom	Klasse	Leistung	Sekundärstrom 5A	Sekundärstrom 1A
A		VA	5A	1A
300	0.5	5	TR8-300A5	TR8-300A1
400	0.5	6	TR8-400A5	TR8-400A1
500	0.5	10	TR8-500A5	TR8-500A1
600	0.5	10	TR8-600A5	TR8-600A1
750	0.5	10	TR8-750A5	TR8-750A1
800	0.5	10	TR8-800A5	TR8-800A1
1000	0.5	10	TR8-1K0A5	TR8-1K0A1
1200	0.5	15	TR8-1K2A5	TR8-1K2A1

Primär-Strom	Klasse	Leistung	Sekundärstrom 5A	Sekundärstrom 1A
A		VA	5A	1A
1250	0.5	15	TR8-1K25A5	TR8-1K25A1
1500	0.5	20	TR8-1K5A5	TR8-1K5A1
1600	0.5	20	TR8-1K6A5	TR8-1K6A1
2000	0.5	20	TR8-2K0A5	TR8-2K0A1
2500	0.5	20	TR8-2K5A5	TR8-2K5A1
3000	0.5	20	TR8-3K0A5	TR8-3K0A1
3200	0.5	20	TR8-3K2A5	TR8-3K2A1

## SCHUTZWANDLER

Primär-Strom	Klasse		Primärstrom	Sekundärstrom
A		VA	5A	1A
300	5P5	4	TR8P-300A5-5P5-4VA	TR8P-300A1-5P5-4VA
300	5P10	1	TR8P-300A5-5P10-1VA	TR8P-300A1-5P10-1VA
400	5P5	5	TR8P-400A5-5P5-5VA	TR8P-400A1-5P5-5VA
400	5P10	1,5	TR8P-400A5-5P10-1.5VA	TR8P-400A1-5P10-1.5VA
500	5P5	7	TR8P-500A5-5P5-7VA	TR8P-500A1-5P5-7VA
500	5P10	2	TR8P-500A5-5P10-2VA	TR8P-500A1-5P10-2VA
600	5P5	8	TR8P-600A5-5P5-8VA	TR8P-600A1-5P5-8VA
600	5P10	2,5	TR8P-600A5-5P10-2.5VA	TR8P-600A1-5P10-2.5VA
750	5P5	10	TR8P-750A5-5P5-10VA	TR8P-750A1-5P5-10VA
750	5P10	3	TR8P-750A5-5P10-3VA	TR8P-750A1-5P10-3VA
750	5P15	1	TR8P-750A5-5P15-1VA	TR8P-750A1-5P15-1VA
800	5P5	10	TR8P-800A5-5P5-10VA	TR8P-800A1-5P5-10VA
800	5P10	3,5	TR8P-800A5-5P10-3.5VA	TR8P-800A1-5P10-3.5VA
800	5P15	1	TR8P-800A5-5P15-1VA	TR8P-800A1-5P15-1VA
1000	5P5	13	TR8P-1K0A5-5P5-13VA	TR8P-1K0A1-5P5-13VA
1000	5P10	4,5	TR8P-1K0A5-5P10-4.5VA	TR8P-1K0A1-5P10-4.5VA
1000	5P15	1	TR8P-1K0A5-5P15-1VA	TR8P-1K0A1-5P15-1VA
1200	5P5	16	TR8P-1K2A5-5P5-16VA	TR8P-1K2A1-5P5-16VA
1200	5P10	5	TR8P-1K2A5-5P10-5VA	TR8P-1K2A1-5P10-5VA
1200	5P15	1	TR8P-1K2A5-5P15-1VA	TR8P-1K2A1-5P15-1VA
1250	5P5	17	TR8P-1K25A5-5P5-17VA	TR8P-1K25A1-5P5-17VA
1250	5P10	5	TR8P-1K25A5-5P10-5VA	TR8P-1K25A1-5P10-5VA
1250	5P15	1	TR8P-1K25A5-5P15-1VA	TR8P-1K25A1-5P15-1VA
1500	5P5	20	TR8P-1K5A5-5P5-20VA	TR8P-1K5A1-5P5-20VA
1500	5P10	6	TR8P-1K5A5-5P10-6VA	TR8P-1K5A1-5P10-6VA
1500	5P15	1	TR8P-1K5A5-5P15-1VA	TR8P-1K5A1-5P15-1VA
1600	5P5	22	TR8P-1K6A5-5P5-22VA	TR8P-1K6A1-5P5-22VA
1600	5P10	7	TR8P-1K6A5-5P10-7VA	TR8P-1K6A1-5P10-7VA
1600	5P15	1,5	TR8P-1K6A5-5P15-1.5VA	TR8P-1K6A1-5P15-1.5VA
2000	5P5	25	TR8P-2K0A5-5P5-25VA	TR8P-2K0A1-5P5-25VA
2000	5P10	8	TR8P-2K0A5-5P10-8VA	TR8P-2K0A1-5P10-8VA
2000	5P15	1,5	TR8P-2K0A5-5P15-1.5VA	TR8P-2K0A1-5P15-1.5VA
2500	5P5	30	TR8P-2K5A5-5P5-30VA	TR8P-2K5A1-5P5-30VA
2500	5P10	8	TR8P-2K5A5-5P10-8VA	TR8P-2K5A1-5P10-8VA

## STROMWANDLER -2-fach umschaltbar

Primär-Strom	Klasse		Primärstrom	Sekundärstrom
A		VA	5A	1A
400-800	0.5	6-10	TR8D-800A5-0.5-6VA10	TR8D-800A1-0.5-6VA10
500-1000	0.5	10-10	TR8D-1K0A5-0.5-10VA10	TR8D-1K0A1-0.5-10VA10
600-1200	0.5	10-15	TR8D-1K2A5-0.5-10VA15	TR8D-1K2A1-0.5-10VA15
750-1500	0.5	10-20	TR8D-1K5A5-0.5-10VA20	TR8D-1K5A1-0.5-10VA20
800-1600	0.5	10-20	TR8D-1K6A5-0.5-10VA20	TR8D-1K6A1-0.5-10VA20
1000-2000	0.5	10-20	TR8D-2K0A5-0.5-10VA20	TR8D-2K0A1-0.5-10VA20
1200-2400	0.5	15-20	TR8D-2K4A5-0.5-15VA20	TR8D-2K4A1-0.5-15VA20
1500-3000	0.5	20-20	TR8D-3K0A5-0.5-20VA20	TR8D-3K0A1-0.5-20VA20

Im Lieferumfang enthalten:  
**2x Sekundärschraube M4x6**  
**1x Sekundärklemmenabdeckung**  
**1x Fußbefestigung (2 Stück)**

