



**AUFSTECK-STROMWANDLER
TR8V**

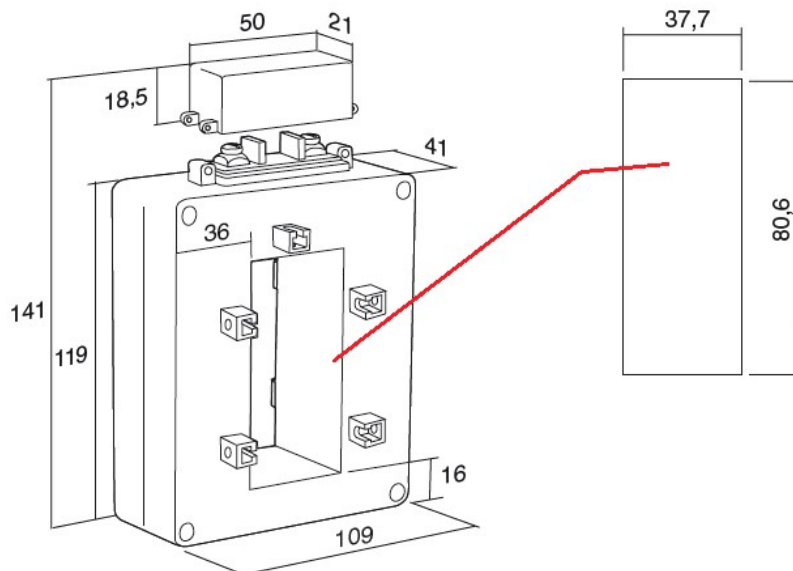
Schiene: 80x30mm

Rundleiter: 2x Ø 35mm

Normen	IEC185, entsprechen der neuen Norm IEC61869-1 und IEC 61869-2	
Gehäuse	buchfestes Kunststoffgehäuse (ABS-V0) , schwer entflammbar nach UL94VO	
Klemmen	Sekundärklemmen mit Schrauben (Messing – M4x6))	
Frequenz	50.....60Hz	
Isolationsklasse	E (IEC185)	
Thermischer Kurzzeitstrom	$I_{th} = 40 \times I_n$ für 1sec.	
Bemessungs-Stoßstrom	$I_{dyn} = 2,5 \times I_{th}$ für 1 sec.	
Spannung	Höchste Spannung für Betriebsmittel $U_m = 0,72kV$ (1,2kV auf Anfrage)	
Prüfspannung	3kV / Minute (6kV auf Anfrage)	
Überstrom	Begrenzungsfaktor FS5 bzw. FS10	
Betriebsbedingungen	Raumtemperatur: -20°C bis +40°C	Schientemperatur: max. +70°C
Sekundärströme	5A oder 1A	

Messwandler TR8V			
Primärströme	Sekundärstrom	Klasse	Leistung
400 – 2500A	5A oder 1A	0,5	6-20VA

Abmessungen



MESSWANDLER

Primär-Strom	Klasse		Sekundärstrom	Sekundärstrom	
A		VA	5A	1A	Kg
400	0.5	6	TR8V-400A5-0.5-6VA	TR8V-400A1-0.5-6VA	0,70
500	0.5	10	TR8V-500A5-0.5-10VA	TR8V-500A1-0.5-10VA	0,70
600	0.5	10	TR8V-600A5-0.5-10VA	TR8V-600A1-0.5-10VA	0,70
750	0.5	10	TR8V-750A5-0.5-10VA	TR8V-750A1-0.5-10VA	0,70
800	0.5	10	TR8V-800A5-0.5-10VA	TR8V-800A1-0.5-10VA	0,70
1000	0.5	10	TR8V-1K0A5-0.5-10VA	TR8V-1K0A1-0.5-10VA	0,70
1200	0.5	10	TR8V-1K2A5-0.5-10VA	TR8V-1K2A1-0.5-10VA	0,70
1250	0.5	10	TR8V-1K25A5-0.5-10VA	TR8V-1K25A1-0.5-10VA	0,70
1500	0.5	10	TR8V-1K5A5-0.5-10VA	TR8V-1K5A1-0.5-10VA	0,70
1600	0.5	12	TR8V-1K6A5-0.5-12VA	TR8V-1K6A1-0.5-12VA	0,70
2000	0.5	20	TR8V-2K0A5-0.5-20VA	TR8V-2K0A1-0.5-20VA	0,70
2500	0.5	20	TR8V-2K5A5-0.5-20VA	TR8V-2K5A1-0.5-20VA	0,80

Im Lieferumfang enthalten:
 8x Sekundärschraube M4x40
 8x Mutter M4
 1x Sekundärklemmenabdeckung

