



**WICKEL-STROMWANDLER  
TRP1E**

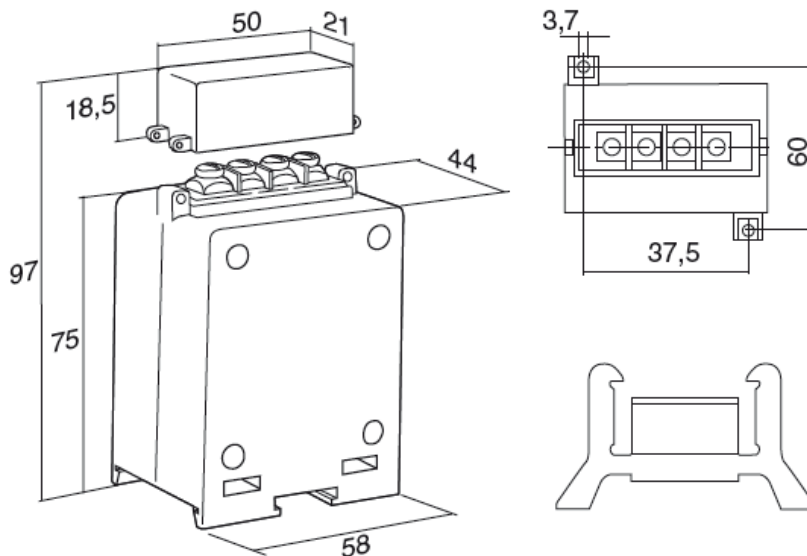
Schiene: -----

Rundleiter: -----

Normen	IEC185, entsprechen der neuen Norm IEC61869-1 und IEC 61869-2	
Gehäuse	buchfestes Kunststoffgehäuse (ABS-V0) , schwer entflammbar nach UL94VO	
Klemmen	Sekundärklemmen mit Schrauben (Messing – M4x6))	
Frequenz	50.....60Hz	
Isolationsklasse	E ( IEC185) )	
Thermischer Kurzzeitstrom	$I_{th} = 40 \times I_n$ für 1sec.	
Bemessungs-Stoßstrom	$I_{dyn} = 2,5 \times I_{th}$ für 1 sec.	
Spannung	Höchste Spannung für Betriebsmittel $U_m = 0,72kV$ ( 1,2kV auf Anfrage )	
Prüfspannung	3kV / Minute ( 6kV auf Anfrage )	
Überstrom	Begrenzungsfaktor FS5 bzw. FS10	
Betriebsbedingungen	Raumtemperatur: -20°C bis +40°C Schientemperatur: max. +70°C	
Sekundärströme	5A oder 1A	

TRP1E			
Primärströme	Sekundärstrom	Klasse	Leistung
1 – 40A	5A oder 1A	1,0	3VA

## Abmessungen



## MESSWANDLER

Primär-Strom	Klasse	Leistung	Sekundärstrom 5A	Sekundärstrom 1A
A		VA	5A	1A
1	1	3	TRP1E-001A5	TRP1E-001A1
5	1	3	TRP1E-005A5	TRP1E-005A1
10	1	3	TRP1E-010A5	TRP1E-010A1
15	1	3	TRP1E-015A5	TRP1E-015A1
20	1	3	TRP1E-020A5	TRP1E-020A1
25	1	3	TRP1E-025A5	TRP1E-025A1
30	1	3	TRP1E-030A5	TRP1E-030A1
40	1	3	TRP1E-040A5	TRP1E-040A1

Im Lieferumfang enthalten:

4x Sekundärschraube M4x6

1x Sekundärklemmenabdeckung

1x Fußbefestigung (2 Stück)

1x Schnappbefestigung zum Aufschnappen auf Tragschiene nach EN50022-35

