



Genauigkeitsklasse: 0,5 (0,2)
max. Betriebsspannung: 0,72kV
Prüfspannung: 3kV
Nennfrequenz: 50 - 60Hz

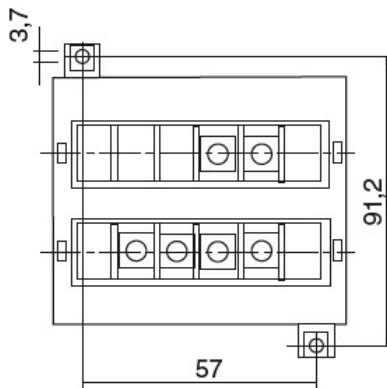
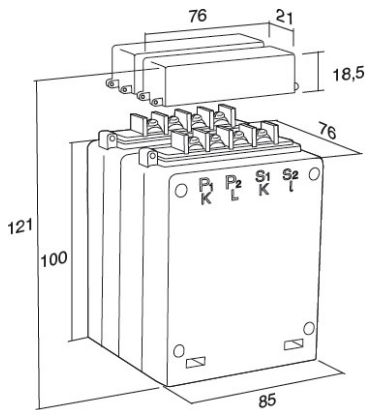
Gehäuse:
Kunststoff: ABS
Schutzart: IP20
 schwer entflammbar nach UL 94 VO,
 selbstverlöschend

SUMMENSTROMWANDLER

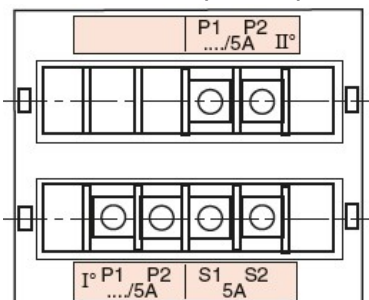
Bestell-Nr.	Typ	Primärstrom (A)	Sekundärstrom (A)	Leistung (VA)	Klasse	Übersetzungsverhältnis
W 0000 1100	TSO2	5+5	5	6	0,5	1:1
W 0000 1101	TSO3	5+5+5	5	6	0,5	1:1:1
W 0000 1102	TSO4	5+5+5+5	5	6	0,5	1:1:1:1
W 0000 1120	TSO2	5+5	5	6	0,5	ungleiche Hauptwandler *
W 0000 1121	TSO3	5+5+5	5	6	0,5	ungleiche Hauptwandler *
W 0000 1122	TSO4	5+5+5+5	5	6	0,5	ungleiche Hauptwandler *
W 0000 1130	TSO2	1+1	1	6	0,5	1:1
W 0000 1131	TSO3	1+1+1	1	6	0,5	1:1:1
W 0000 1132	TSO4	1+1+1+1	1	6	0,5	1:1:1:1

* Bei Bestellung sind die Primärströme der Hauptwandler mit anzugeben. **Genauigkeitsklasse 0,2 auf Anfrage**

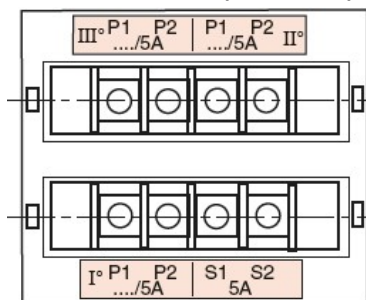
Anschlussplan / Abmessungen



TSO2 5+5/5A (1+1/1A)



TSO3 5+5+5/5A (1+1+1/1A)



TSO4 5+5+5+5/5A (1+1+1+1/1A)

