

**Genauigkeitsklasse:** 0,5  
**max. Betriebsspannung:** 0,72kV  
**Prüfspannung:** 3kV  
**Nennfrequenz:** 50 - 60Hz

**Gehäuse:**  
**Kunststoff:** ABS  
**Schutzart:** IP40  
 schwer entflammbar nach UL 94 VO,  
 selbstverlöschend

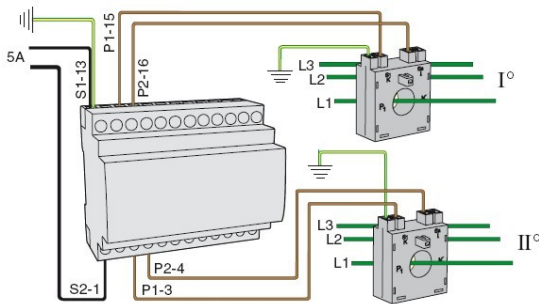
## SUMMENSTROMWANDLER

Bestell-Nr.	Typ	Primärstrom (A)	Sekundärstrom (A)	Leistung (VA)	Klasse	Übersetzungsverhältnis
W 0000 1100	TDSO2	5+5	5	6	0,5	1:1
W 0000 1101	TDSO3	5+5+5	5	6	0,5	1:1:1
W 0000 1102	TDSO4	5+5+5+5	5	6	0,5	1:1:1:1
W 0000 1120	TDSO2	5+5	5	6	0,5	ungleiche Hauptwandler *
W 0000 1121	TDSO3	5+5+5	5	6	0,5	ungleiche Hauptwandler *
W 0000 1122	TDSO4	5+5+5+5	5	6	0,5	ungleiche Hauptwandler *
W 0000 1130	TDSO2	1+1	1	6	0,5	1:1
W 0000 1131	TDSO3	1+1+1	1	6	0,5	1:1:1
W 0000 1132	TDSO4	1+1+1+1	1	6	0,5	1:1:1:1

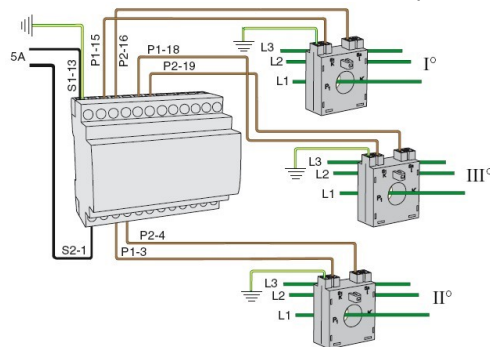
\* Bei Bestellung sind die Primärströme der Hauptwandler mit anzugeben.

## Anschlussplan / Abmessungen

### TDSO2 (TARSD2)



### TDSO3 (TARSD3)



### TDSO4 (TARSD4)

