

Digitales Schalttafelmessgerät
K-RD48MBR





- digital

Typ K-RD48MBR

- Die K-Serie unserer digitalen Einbaumessgeräte bietet Ihnen Vielseitigkeit und Zuverlässigkeit in allen gängigen Industriebereichen.
- Die Baugröße 48x96mm mit einem Bargraph und einer LED-Anzeige bietet eine hervorragende Lesbarkeit.
- Die K-Serie: Alle Stromkreise / Versorgungsspannungen sind isoliert und gegen Kurzschluss geschützt.



- Anzeige = bargraph 0-100%
- LED-Anzeige = 2-stellig
- LED Farbe = rot
- Abmessungen = 48x96
- Montage = Schalttafel
- Versorgung = 20-240V DC
60-240V AC

- Messbereiche = 0-10 Vdc, 4-20 mA,
= ± 10 Vdc, ± 4 -20 mA
- Optionen = 2 Relaisausgänge (max.)
= 1 Analogausgang

Typ

K-RD48-MBR

Hauptfunktion

Bargraph - Prozeßanzeiger



Messbereiche

0-10 Vdc, 4-20 mA,
± 10 Vdc, ±4-20 mA

Anzeige

Bargraph 0-100%

LED-Anzeige

2-stellig

Geberspannung

+15V DC, max. 30mA

Bemerkungen

Messfehler

<0.5%

Temperatureinfluss

150ppm/°C

Ansprechzeit

<2Sek

Messrate

2,5/Sekunde

Versorgung

20-240V DC

60-260V AC

Isolation

1500V eff

1500V eff

Eigenverbrauch

< 6W

Schutzart

Front IP65

Optionen je Instrument

max. 2

Relais A1

3 Kontakte / Isolation 3500Veff – 8A 250V max.

Analogausgang M1

4-20mA (aktiv/passiv) – isoliert 1000V DC

Programmierung über

Fronttastatur

Montage

Schalttafel

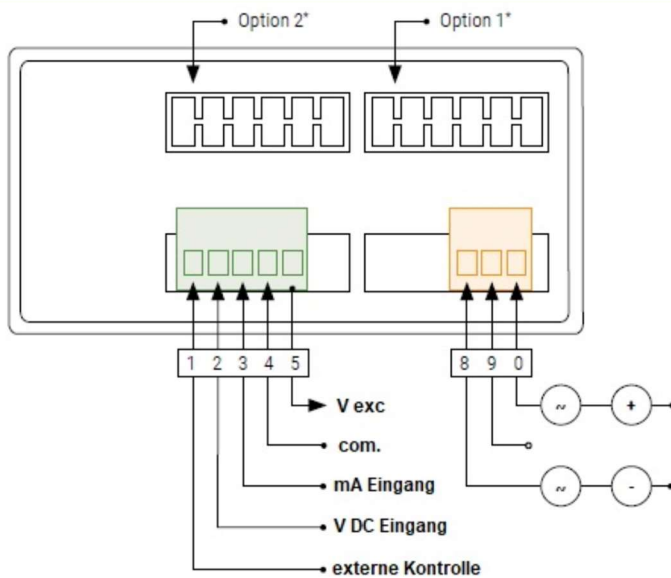
Gewicht

<150g

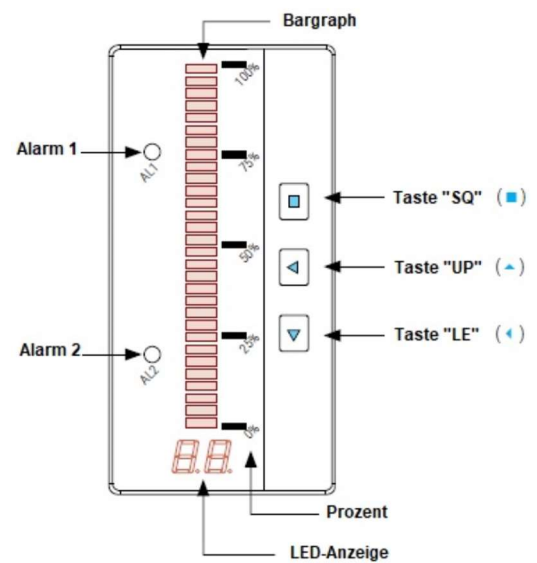
Einbautiefe

98mm inkl. Klemmleiste

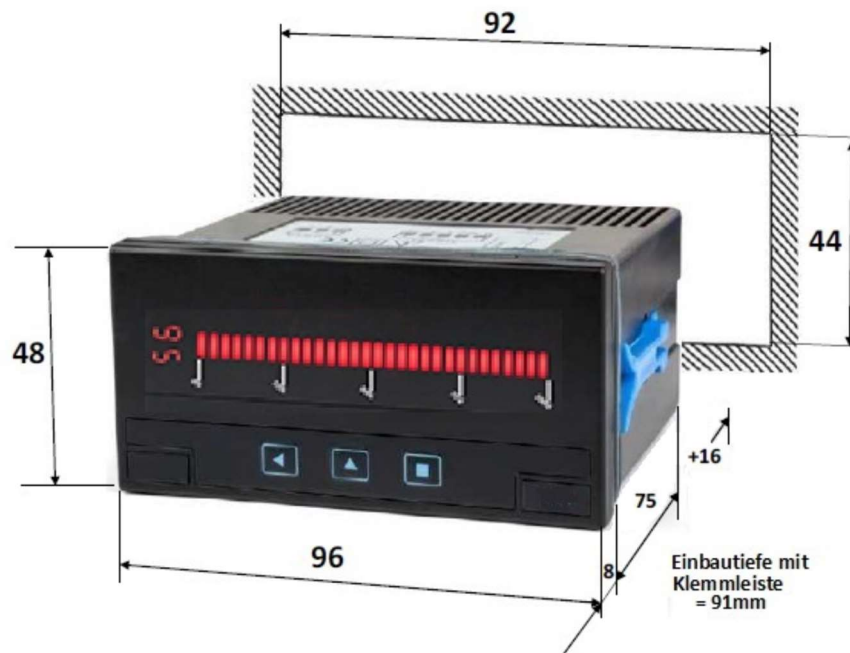
Anschlüsse



Frontansicht



Abmessungen



Aufbau Bestell-Nr.:

Typ	Versorgung	Option 1	Option 2	sonstiges
K-RD48	MBR	---	---	---
	20-240V DC 60-240V AC	A1 (1 Relais)	A1 (1 Relais)	
		M1	ohne	
		ohne		