

**Digitales Schalttafelmessgerät**  
*K-RD36*






- digital


## Typ K-RD36

- Die K-Serie unserer digitalen Einbaumessgeräte bietet Ihnen Vielseitigkeit und Zuverlässigkeit in allen gängigen Industriebereichen.
- Eine kompakte Größe 36x72mm mit einer 14mm hohen LED-Anzeige bietet bis zu einer Entfernung von 5m hervorragende Lesbarkeit.
- Eine vorderseitige zugängliche Tastatur ermöglicht Ihnen eine einfache und schnelle Programmierung
- Die K-Serie: Alle Stromkreise / Versorgungsspannungen sind isoliert und gegen Kurzschluss geschützt.





- Anzeige = 4-stellig
- LED-Höhe = 14mm
- LED Farbe = rot oder grün
- Stellen = 9999 / -1999
- Abmessungen = 36x72
- Montage = Schalttafel
- Versorgung = 85-265V AC/DC  
11-60V DC – 24/48V AC
- Ausgänge = Relais 1 bis 4  
= Transistor, SSR Relais  
= Analog Ausgang  
= Modbus RTU  
= RS232, RS485
- Zubehör = Rahmen 72x72
- Messbereiche = Prozeßgrößen  
= Pt100/RTD – Thermoel.  
= AC/DC Volt-Ampere meter  
= Gewicht, Wägezellen  
= Uhr, Zeitähler  
= Repeater Modbus RTU  
= Repeater RS485, RS232


Typ	<b>K-RD36P</b>	
Hauptfunktion	Prozeßanzeiger	
		
Messbereiche	4...20mA   0-10V DC +/-20mA   +/- 10V DC	
Anzeige	4-stellig 9999/-1999	
LED-Höhe	14mm	
Geberspannung	5 bis 20V DC (max.35mA)	
Bemerkungen	---	
Messfehler	<0.05%	
Temperatureinfluss	10ppm/°C offset	25ppm/°C offset + span
Ansprechzeit	<120mSek	
Messrate	15/Sekunde	
Versorgung	H: 85-265V AC/DC	L: 11-60VDC/24/48V AC
Isolation	H: 2500V eff	L: 1500V eff
Eigenverbrauch	<1,5W (mit Optionen max.4W)	
Schutzart	IP54	
Optionen je Instrument	max.2	
Programmierung über	3 Fronttasten	
Montage	Schalttafel	
Gewicht	<150g	
Einbautiefe	98mm	

Typ	<b>K-RD36D</b>	
Hauptfunktion	DC Voltmeter   DC Strommesser	
		
Messbereiche	+/-600V   +/- 100V   +/-10V   +/-1V   +/- 100mV +/- 5A   +/- 1A	
Anzeige	4-stellig 9999/-1999	
LED-Höhe	14mm	
Geberspannung	---	
Bemerkungen	---	
Messfehler	<0,10 – 0,15%	
Temperatureinfluss	50ppm/°C offset	100ppm/°C offset+span
Ansprechzeit	<210mSek	
Messrate	15/Sekunde	
Versorgung	H: 85-265V AC/DC	L: 11-60VDC/24/48V AC
Isolation	H: 2500V eff	L: 1500V eff
Eigenverbrauch	<1,5W (mit Optionen max.4W)	
Schutzart	IP54	
Optionen je Instrument	max.2	
Programmierung über	3 Fronttasten	
Montage	Schalttafel	
Gewicht	<150g	
Einbautiefe	98mm	

Typ	<b>K-RD36A</b>		
Hauptfunktion	AC Voltmeter   AC Strommesser		
			
Messbereiche	600V   100V   10V   1V   100mV - 5A   1A		
Anzeige	4-stellig	9999/-1999	
LED-Höhe	14mm		
Geberspannung	---		
Bemerkungen	AC-Ausführung True RMS, CAT II und CATIII		
Messfehler	<0,15% - <0,25%		
Temperatureinfluss	<75 <150ppm/°C offset   100ppm/°C offset+span		
Ansprechzeit	<300mSek		
Messrate	15/Sekunde		
Versorgung	H: 85-265V AC/DC	L: 11-60VDC/24/48V AC	
Isolation	H: 2500V eff	L: 1500V eff	
Eigenverbrauch	<1,5W (mit Optionen max.4W)		
Schutzart	IP54		
Optionen je Instrument	max.2		
Programmierung über	3 Fronttasten		
Montage	Schalttafel		
Gewicht	<150g		
Einbautiefe	98mm		


Typ	<b>K-RD36T</b>		
Hauptfunktion	Temperaturanzeiger		
			
Messbereiche	Pt100/RTD (2 und 3-Leiter)   Thermoelemente		
Anzeige	4-stellig	9999/-1999	
LED-Höhe	14mm		
Geberspannung	---		
Bemerkungen	---		
Messfehler	<0,2 °C Pt100/RTD	<0,2/<0,4°C Thermoelemente	
Temperatureinfluss	0,05 - 0,02°C offset   0,02 - 0,2°C offset + span		
Ansprechzeit	---		
Messrate	3/Sekunde		
Versorgung	H: 85-265V AC/DC	L: 11-60VDC/24/48V AC	
Isolation	H: 2500V eff	L: 1500V eff	
Eigenverbrauch	<1,5W (mit Optionen max.4W)		
Schutzart	IP54		
Optionen je Instrument	max.2		
Programmierung über	3 Fronttasten		
Montage	Schalttafel		
Gewicht	<150g		
Einbautiefe	98mm		


<b>Typ</b>	<b>K-RD36C1</b>	
<b>Hauptfunktion</b>	Impulszähler / Ratenzähler	
		
<b>Messbereiche</b>	Impulszähler bis 250kHz Ratenzähler bis 500kHz Periodenzähler bis 1000s	
<b>Anzeige</b>	4-stellig	9999/-1999
<b>LED-Höhe</b>	14mm	
<b>Geberspannung</b>	5 bis 18V DC (max.70mA)	
<b>Bemerkungen</b>	Sensorsignale NPN,PNP usw.	
<b>Messfehler</b>	---	
<b>Temperatureinfluss</b>	---	
<b>Ansprechzeit</b>	---	
<b>Messrate</b>	---	
<b>Versorgung</b>	H: (85-265V AC/DC)	L: (11-60VDC/24/48V AC)
<b>Isolation</b>	H: 2500Veff	L: 1500Veff
<b>Eigenverbrauch</b>	<1,5W (mit Optionen max.4W)	
<b>Schutzart</b>	IP54	
<b>Optionen je Instrument</b>	max.2	
<b>Programmierung über</b>	3 Fronttasten	
<b>Montage</b>	Schalttafel	
<b>Gewicht</b>	<150g	
<b>Einbautiefe</b>	98mm	

<b>Typ</b>	<b>K-RD36CR</b>	
<b>Hauptfunktion</b>	Uhr, Zeitzähler	
		
<b>Messbereiche</b>	Stunden,Minuten, Sekunden (1/10,1/100) Stunden oder Dezimalformat	
<b>Anzeige</b>	4-stellig	9999/-1999
<b>LED-Höhe</b>	14mm	
<b>Geberspannung</b>	5-18V DC (max.70mA)	
<b>Bemerkungen</b>	Start,Stop und reset, Speicher, Sensor NPN,PNP uw.	
<b>Messfehler</b>	<0,01%	
<b>Temperatureinfluss</b>	20ppm/°C	
<b>Ansprechzeit</b>	---	
<b>Messrate</b>	12/Sekunde	
<b>Versorgung</b>	H: (85-265V AC/DC)	L: (11-60VDC/24/48V AC)
<b>Isolation</b>	H: 2500Veff	L: 1500Veff
<b>Eigenverbrauch</b>	<1,5W (mit Optionen max.4W)	
<b>Schutzart</b>	IP54	
<b>Optionen je Instrument</b>	max.2	
<b>Programmierung über</b>	3 Fronttasten	
<b>Montage</b>	Schalttafel	
<b>Gewicht</b>	<150g	
<b>Einbautiefe</b>	98mm	

<b>Typ</b>	<b>K-RD36LC</b>	
<b>Hauptfunktion</b>	Gewicht, Wägezellen	
		
<b>Messbereiche</b>	1mV/V, 2mV/V, 3mV/V und andere Eingangssignale bis 100mV	
<b>Anzeige</b>	4-stellig 9999/-1999	
<b>LED-Höhe</b>	14mm	
<b>Geberspannung</b>	5, 10V DC (max.140mA)	
<b>Bemerkungen</b>	---	
<b>Messfehler</b>	<0.05%	
<b>Temperatureinfluss</b>	100ppm/°C	
<b>Ansprechzeit</b>	63msek., 20msek., 17msek.	
<b>Messrate</b>	15/Sek., 50/Sek., 60/Sek.	
<b>Versorgung</b>	H: (85-265V AC/DC)	L: (11-60VDC/24/48V AC)
<b>Isolation</b>	H: 2500Veff	L: 1500Veff
<b>Eigenverbrauch</b>	<1,5W (mit Optionen max.4W)	
<b>Schutzart</b>	IP54	
<b>Optionen je Instrument</b>	max.2	
<b>Programmierung über</b>	3 Fronttasten	
<b>Montage</b>	Schalttafel	
<b>Gewicht</b>	<150g	
<b>Einbautiefe</b>	98mm	

<b>Typ</b>	<b>K-RD36R</b>	
<b>Hauptfunktion</b>	Potentiometer	
		
<b>Messbereiche</b>	Pot <5k, Pot<5M, Passivmodus	
<b>Anzeige</b>	4-stellig 9999/-1999	
<b>LED-Höhe</b>	14mm	
<b>Geberspannung</b>	+5V DC	
<b>Bemerkungen</b>	---	
<b>Messfehler</b>	<0,15%	
<b>Temperatureinfluss</b>	10ppm/°C offset 35ppm/°C offset+span	
<b>Ansprechzeit</b>	<200mSek	
<b>Messrate</b>	5/Sekunde	
<b>Versorgung</b>	H: (85-265V AC/DC)	L: (11-60VDC/24/48V AC)
<b>Isolation</b>	H: 2500Veff	L: 1500Veff
<b>Eigenverbrauch</b>	<1,5W (mit Optionen max.4W)	
<b>Schutzart</b>	IP54	
<b>Optionen je Instrument</b>	max.2	
<b>Programmierung über</b>	3 Fronttasten	
<b>Montage</b>	Schalttafel	
<b>Gewicht</b>	<150g	
<b>Einbautiefe</b>	98mm	

<b>Typ</b>	<b>K-RD36RTU</b>	
<b>Hauptfunktion</b>	Modbus RTU repeater	
		
<b>Messbereiche</b>	Protokoll Modbus RTU	
<b>Anzeige</b>	4-stellig 9999/-1999	
<b>LED-Höhe</b>	14mm	
<b>Geberspannung</b>	5 bis 18V DC (max.70mA)	
<b>Bemerkungen</b>	---	
<b>Messfehler</b>	---	
<b>Temperatureinfluss</b>	---	
<b>Ansprechzeit</b>	---	
<b>Messrate</b>	---	
<b>Versorgung</b>	H: (85-265V AC/DC)	L: (11-60VDC/24/48V AC)
<b>Isolation</b>	H: 2500Veff	L: 1500Veff
<b>Eigenverbrauch</b>	<1,5W (mit Optionen max.4W)	
<b>Schutzart</b>	IP54	
<b>Optionen je Instrument</b>	max.2	
<b>Programmierung über</b>	3 Fronttasten	
<b>Montage</b>	Schalttafel	
<b>Gewicht</b>	<150g	
<b>Einbautiefe</b>	98mm	

<b>Typ</b>	<b>K-RD36485</b>	
<b>Hauptfunktion</b>	RS-485 ASCII repeater	
		
<b>Messbereiche</b>	Protokoll RS485 ASCII	
<b>Anzeige</b>	4-stellig 9999/-1999	
<b>LED-Höhe</b>	14mm	
<b>Geberspannung</b>	5-18V DC (max.70mA)	
<b>Bemerkungen</b>	---	
<b>Messfehler</b>	---	
<b>Temperatureinfluss</b>	---	
<b>Ansprechzeit</b>	---	
<b>Messrate</b>	---	
<b>Versorgung</b>	H: (85-265V AC/DC)	L: (11-60VDC/24/48V AC)
<b>Isolation</b>	H: 2500Veff	L: 1500Veff
<b>Eigenverbrauch</b>	<1,5W (mit Optionen max.4W)	
<b>Schutzart</b>	IP54	
<b>Optionen je Instrument</b>	max.2	
<b>Programmierung über</b>	3 Fronttasten	
<b>Montage</b>	Schalttafel	
<b>Gewicht</b>	<150g	
<b>Einbautiefe</b>	98mm	

Typ **K-RD36232**

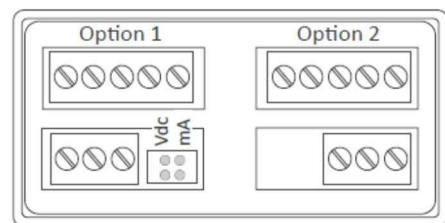
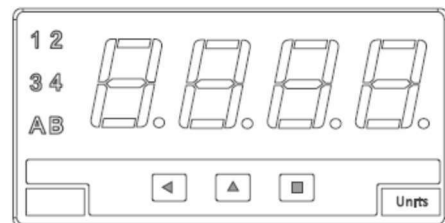
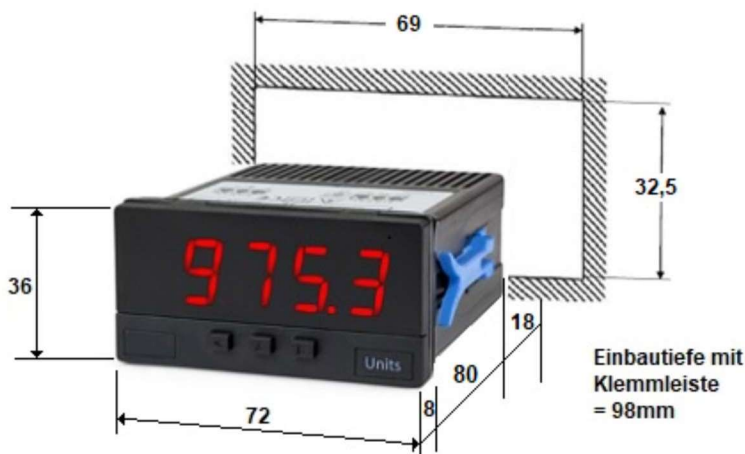
Hauptfunktion **RS-232 ASCII repeater**



Messbereiche	Protokoll RS232 ASCII	
Anzeige	4-stellig 9999/-1999	
LED-Höhe	14mm	
Geberspannung	5, 10V DC (max.140mA)	
Bemerkungen	---	
Messfehler	---	
Temperatureinfluss	---	
Ansprechzeit	---	
Messrate	---	
Versorgung	H: (85-265V AC/DC)	L: (11-60VDC/24/48V AC)
Isolation	H: 2500Veff	L: 1500Veff
Eigenverbrauch	<1,5W (mit Optionen max.4W)	
Schutzart	IP54	
Optionen je Instrument	max.2	
Programmierung über	3 Fronttasten	
Montage	Schalttafel	
Gewicht	<150g	
Einbautiefe	98mm	

## Abmessungen

## Anschlüsse



(+) Phase  
Erde  
(-) Neutral

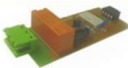








# OPTIONEN

KA72 - Adapterrahmen 72x72

G - grüne LED



Optionen	R1	T1	SSR	A0	RTU
					
Ausgang	1 Relais	1 Transistor	SSR	Analog	Modbus
Eigenschaften	3 Klemmen, 250V,8A AC	Transistor 35V -.50mA DC	SSR-Relais +15 V - 45mA DC	4..20mA/0-10VDC	bis 38400bps
Isolation	Ja – 3500V eff	Ja – 3500V eff	Ja – 1000V DC	Ja – 1000V DC	Ja – 1000V DC
Optionsanzahl	1 oder 2	1 oder 2	1 oder 2	1 oder 2	1 oder 2
Installierbar in	Option 1 und 2	Option 1 und 2	Option 1 und 2	Option 1 und 2	Option 1 und 2
Bemerkungen:	2 Relais = R1-R1	----	----	programmierbar, Aktiv/Passiv	----

	S4	S2
		
Ausgang	RS485-ASCII	RS232-ASCII
Eigenschaften	bis 38400 bps	bis 38400 bps
Isolation	Ja – 1000V DC	Ja – 1000V DC
Optionsanzahl	1 oder 2	1 oder 2
Installierbar in	Option 1 und 2	Option 1 und 2
Bemerkungen:	----	----

Auf Anfrage: 4 Relaisausgänge

Aufbau Bestell-Nr.:

	Typ	Messbereiche	Versorgung	Option 1	Option 2	sonstiges
<b>K-RD36</b>	<b>-P</b>	<b>+/-10V</b>	<b>-H</b>	<b>---</b>	<b>---</b>	<b>---</b>
	-P	4-20mA, 10V...	H (85-265V AC)	R1 (1 Relais)	R1 (1 Relais)	- G grüne LED
	-D	600V, 100V,60mV	L (11-60VDC-24/48V AC)	T1 (1 Transistor)	T1 (1 Transistor)	- ohne
	-A	600V,5A,100mV...		SSR (1 SSR)	SSR (1 SSR)	
	-T	Pt100, RTD.....		A0 (analog)	A0 (analog)	
	-C1			RTU (Modbus RTU)	RTU (Modbus RTU)	
	-CR			S4 (RS485)	S4 (RS485)	
	-LC			S2 (RS232)	S2 (RS232)	
	-R			- ohne	- ohne	
	RTU					
	232					
	485					