


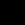

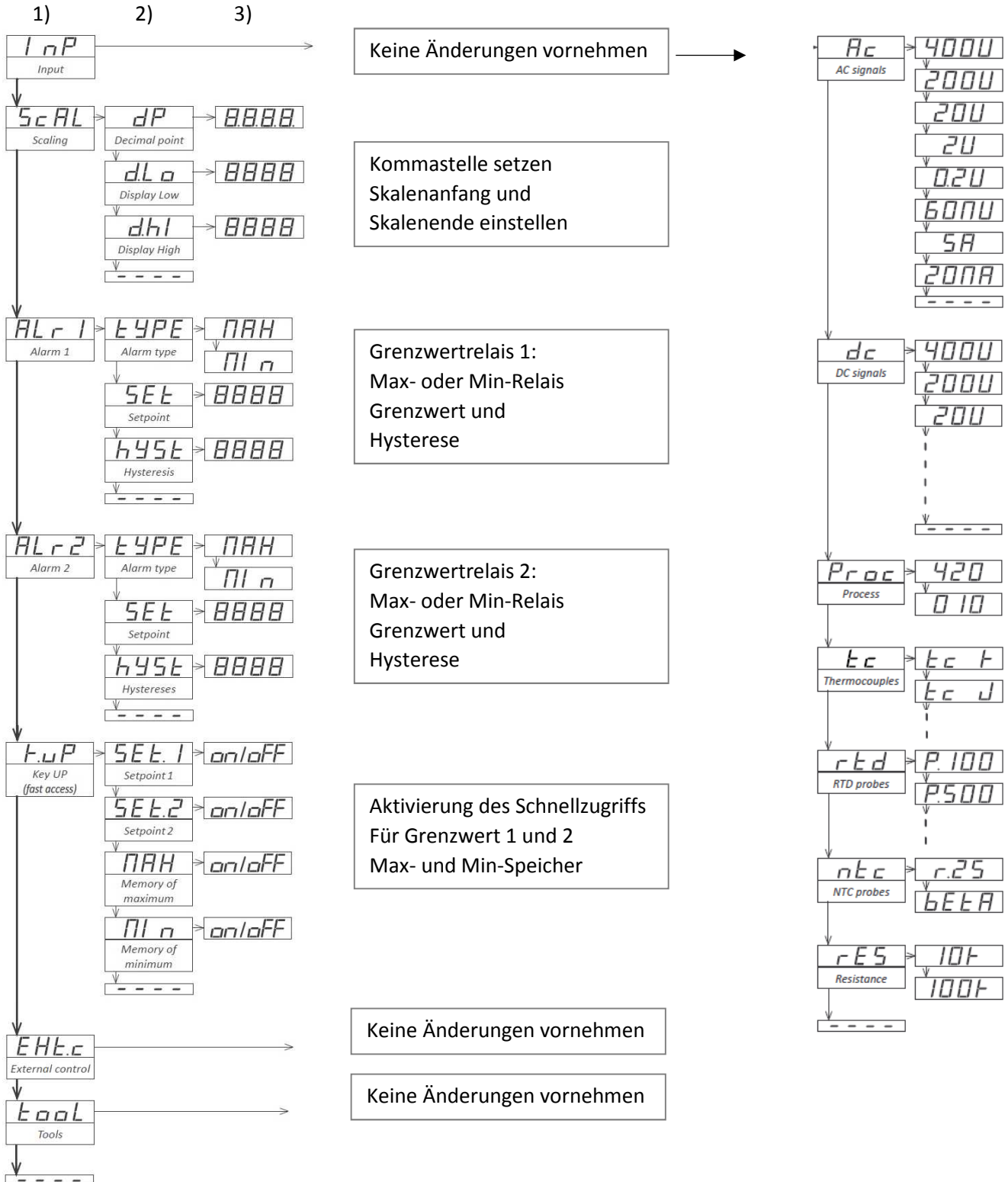


Programmieranleitung K-RD48

Fronttastenbelegung und Ihre Funktionen:

- Taste  =
- 1) drücken um in das Programmiermenu zu kommen
 - 2) drücken um das jeweilige Menu zu öffnen
 - 3) drücken um die Eingabe zu bestätigen
- Taste  =
- 1) drücken um in den Schnellzugriff zu gelangen
 - 2) drücken um zwischen den verfügbaren Menuoptionen zu wählen
 - 3) drücken um die Zahlenwerte zu erhöhen
- Taste  =
- 1) keine Funktion
 - 2) drücken um auf eine höhere Menüebene zurück zu kommen, Änderungen zu verwerfen (um Änderungen zu bestätigen verwenden Sie bitte die Taste )
 - 3) drücken um zwischen den Ziffern sich zu bewegen

Drücke  für 1 Sekunde um in den Programmiermodus zu kommen.



Grenzwertrelais

Das Gerät verfügt über zwei unabhängige und konfigurierbare Grenzwertrelais. Bei Grenzwertüber-/Unterschreitungen werden auch die beiden frontseitigen LED'S aktiviert.

Um Einstellungen an den Grenzwertrelais vornehmen zu können gehen Sie in das Alarmmenü ('ALR1 "oder" ALR2'). Dort können Sie folgende Parameter einstellen:

Bei tyPE (Alarmtype):

können Sie zwischen Max.-oder Minimum-Relais wählen. Das Maximum-Relais wird bei Überschreitung, das Minimum-Relais bei Unterschreitung des eingestellten Grenzwerts aktiviert.

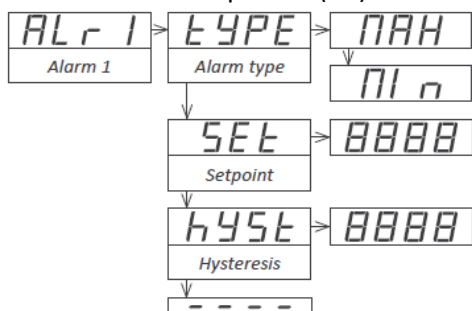
Bei SET (Setpoint):

Hier stellen Sie den Grenzwert ein. Dieser Grenzwert kann auch über den Schnellzugang frontseitig geändert werden.

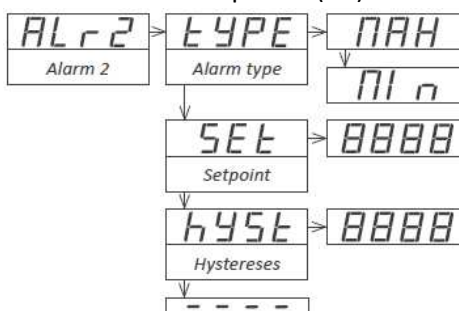
Bei hYSt (Hysterese):

Dieser Einstellwert bezieht sich auf die Unterdrückung des Alarms. Sie hilft ein wiederholtes Schalten durch schwankende Eingangssignale um den Grenzwert zu vermeiden. (Sollwert +Hysterese)

Grenzwertrelais Option 1 (A1):



Grenzwertrelais Option2 (A2):



Schnell-Zugriff aktiviert:

Durch die Fronttaste „UP“ (▲) können Sie direkt die Grenzwerte von Alarm 1 und Alarm 2 ändern und haben Zugriff auf den Speicher der Maximal-/Minimal-Messwerte. (Dies ermöglicht den Bediener schnell und direkt die Alarmeinstellungen zu ändern)

Die Funktionen des „Schnellzugriff“ sind einstellbar und geht wie folgt von statten:

- bei Set.1 (Setpoint 1): Aktivierung der Funktion „Schnellzugriff“
Hier können Sie die Funktion des Schnellzugriffs für Relais 1 aktivieren ("ALR1 ') und die Grenzwerte ändern.
- bei Set.2 (Setpoint 2): Aktivierung der Funktion „Schnellzugriff“
Hier können Sie die Funktion des Schnellzugriffs für Relais 2 aktivieren ("ALR2 ') und die Grenzwerte ändern.

• durch den "Speicher der Maximalwerte ("MAX") oder der Minimalwerte ('Min') können die Max.- oder Min.-Werte jederzeit abgerufen werden.

Reset erfolgt bei Anzeige der Min.-oder Max.-Werte durch drücken „UP“ (▲). Sobald „rST“ auf der Anzeige erscheint wird durch Drücken der Taste (■) der Speicher gelöscht.

