

Schmalprofil –

Messinstrumente



Allgemeine technische Daten

Genauigkeitsklasse: 1.5 = Strom- / Spannungsmesser (entsprechend CEI 60688)

Überlastbarkeit Strom: für 1 Sekunde = $10 \times I_n$, dauernd = $1,2 \times I_n$

Spannung: für 0,5 Sekunde = $2 \times U_n$, dauernd = $1,2 \times U_n$

Gehäuse: Kunststoff

Abmessungen entsprechen DIN43700/43718 und UNEL 05111

Frontrahmen entspricht DIN43718/s, Farbe: schwarz

Schutzart: Gehäuse IP 52

Anschlussklemmen IP 00 (IP20 mit Berührungsschutz)

Einbaulage: senkrecht (Querformat oder Hochformat)

Innenwiderstand/ Strommesser zwischen $2,3 \Omega$ und 4500Ω

Spannungsmesser $1000 \Omega / V$

Umgebungsbedingungen

Klimaklasse: 2 entsprechend VDE/VDI 3540

Temperatur: Referenzbereich $+10 \dots +30^\circ\text{C}$

Arbeitsbereich $-10 \dots +55^\circ\text{C}$

Lagerung $-40 \dots +70^\circ\text{C}$

Relative Luftfeuchte: $\leq 75 \%$ (ohne Betauung)

Sicherheitsbestimmungen

nach CEI EN 61010-1 :2001-11 | CAT III – 600V /300V

Verschmutzungsgrad 2

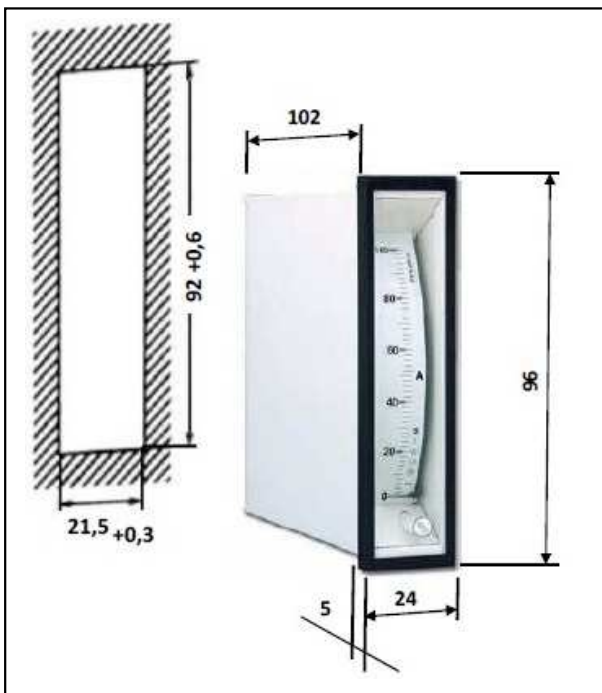
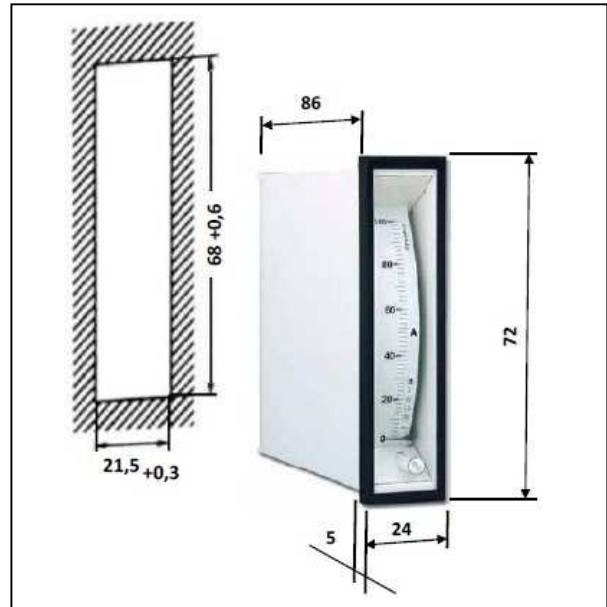
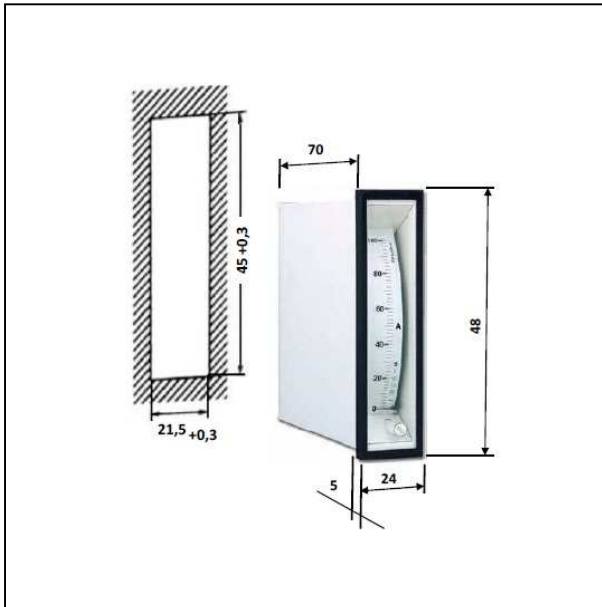
Prüfspannung nach CEI EN61010-1: 2000V / 50Hz für 1 Minute

Anschluss Flachstecker 6,3 x 0,8

Zeiger entsprechen DIN 43802

Skalen Skalenausführung nach DIN43802

Abmessungen



Bei Bestellung bitte Einbaulage (Quer- oder Hochformat) mit angeben.

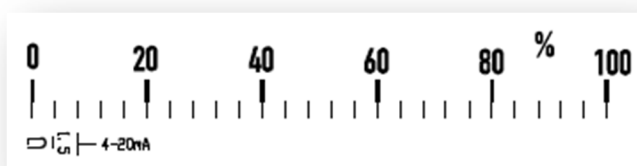
Skalen

Skalenlänge :

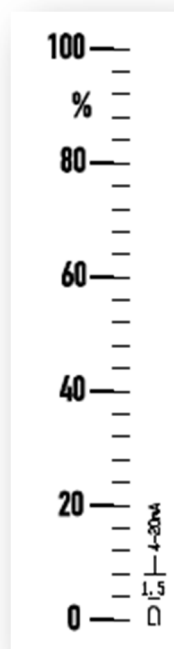
$$48 \times 24 = 32 \text{ mm}$$

$$72 \times 24 = 48 \text{ mm}$$

$$96 \times 24 = 60 \text{ mm}$$

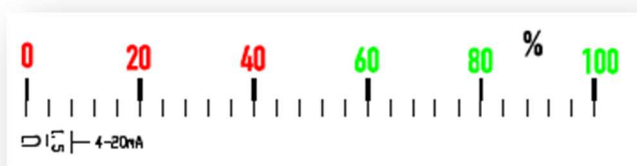
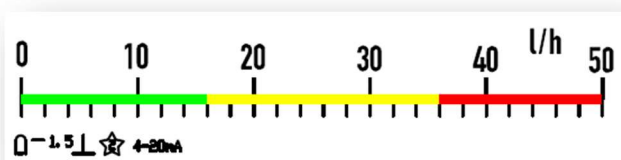


Skala im Querformat



Skala im Hochformat

Beispiele für Sonderskalen :





Drehspul-Instrumente



Strom- und Spannung

Typ	ERPC4824	ERPC7224	ERPC9624
V	1-1,5-2,5-4-5-6-10-15-25-40-60-100-150 250-400-500 V DC		
µA	50-60-80-100-150-250-400 500-600 µA DC		
mA	1-1,5-2,5-4-5-6-10-15-20-25-40-60-100-150-250-300-400-500-600 mA 4-20mA DC		
	Anschluß an Nebenwiderstand: .../60mV .../150mV DC		
A	1-1,5-2,5-4- 6-10 A DC		
Frontmaß (mm)	48x24	72x24	96x24
Gewicht (kg)	0,08	0,10	0,15

Andere Messbereiche bzw. AC-Instrumente auf Anfrage.

ERPC	9624	10V	Q	100	%
------	------	-----	---	-----	---

Typ:

ERPC = DC

ERPI = AC

Abmessungen:

96x24

72x24

48x24

Messbereich

10V DC

4-20mA usw.

Einbaulage

Q = Querformat

W = Hochformat

Skalbereich:

0-10

0-20

Einheit:

V | A | % | I/h

