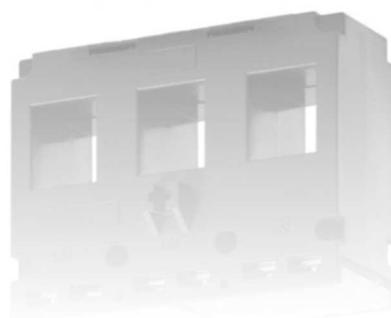


## Stromwandler T-Serie Dreiphasen Stromwandlersatz



## Technische Daten

Normen:	IEC/EN60044-1, IEC61869-1, BS3938, BS7626
Gehäuse :	10% selbstverlöschendes Polycarbonat, UL 94V-0.
Isolationsanforderungen :	E (120°C max.)
Prüfspannung:	3KV 50 Hz / 1 Minute
Nennfrequenz :	50 / 60 Hz
Primärstrom (I <sub>pn</sub> ):	60A bis 600A
Sekundärstrom (I <sub>sn</sub> ) :	Standard: 5A (1A auf Anfrage)
Überlast:	1.2x I <sub>pn</sub> dauernd
Betriebsspannung :	0.72/3KV
Betriebstemperatur:	-20 bis +45°C
Lagertemperatur:	-40 bis +80°C

## Aufbau Bestellnummer

	TCSN	20T	500A	5A
Typ				
Ausführung		20T, 30T		
Primärstrom		Primärstrom je nach Ausführung 3x 60A bis 3x 250A 3x 100A bis 3x 600A		
Sekundärstrom		3x 1A oder 3x 5A		

## Zubehör

Befestigung für 90° gedrehten Wandler



Schnappbefestigung



Fussbefestigung



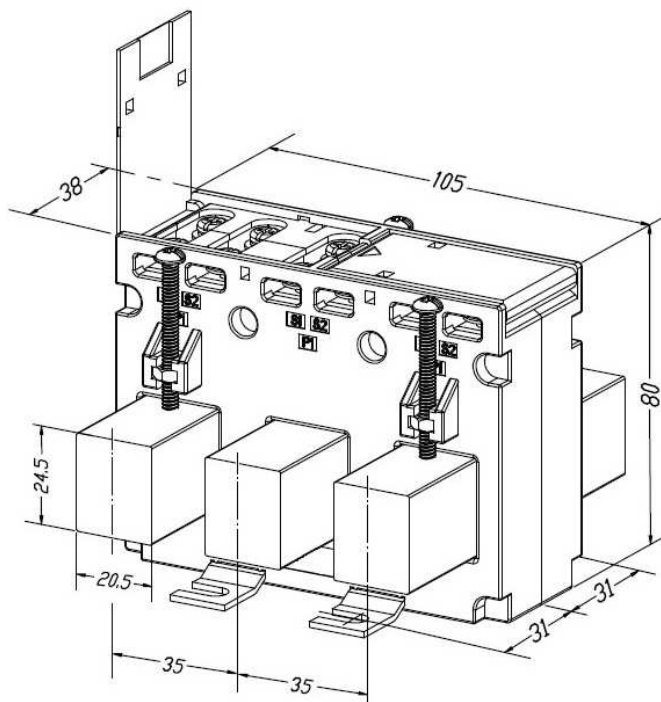
Klemmschrauben



Schnappbefestigung 90°

Typ	Abmessungen mm	Öffnung mm	Primär Strom A	Sekundär Strom A	VA	Klasse
-----	-------------------	---------------	----------------------	------------------------	----	--------

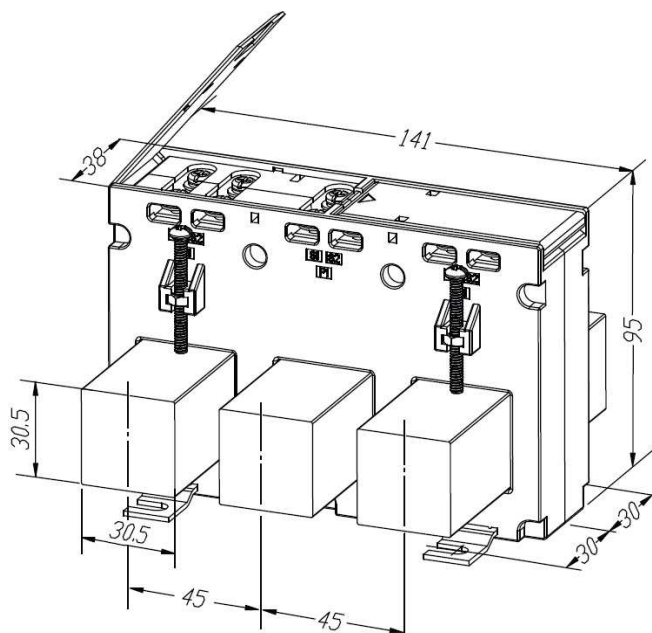
TCSN  
20T



Schiene:	60	1A oder 5A	1	3
3x20x10	75	1A oder 5A	1	3
3x20x20	80	1A oder 5A	1	3
	100	1A oder 5A	1,5	1
Kabel- $\phi$ :	120	1A oder 5A	1,5	1
3x 20	125	1A oder 5A	1,5	1
	150	1A oder 5A	1,5	1
	200	1A oder 5A	1,5	1
	250	1A oder 5A	1,5	1

Typ	Abmessungen mm	Öffnung mm	Primär Strom A	Sekundär Strom A	VA	Klasse
-----	-------------------	---------------	----------------------	------------------------	----	--------

TCSN  
30T



Schiene:	100	1A oder 5A	2,5	3
3x30x10	125	1A oder 5A	2,5	3
3x30x20	150	1A oder 5A	2	1
	200	1A oder 5A	2	1
Kabel- $\phi$ :	250	1A oder 5A	2,5	1
3x 30	300	1A oder 5A	2	0,5
	400	1A oder 5A	2	0,5
	500	1A oder 5A	2	0,5
	600	1A oder 5A	2	0,5