

**Innenraum – Gießharz- Stromwandler – 0,72kV**  
für den Einbau in Schaltschränke mit Mittelspannungsnetz -  
für isolierte Mittelspannungskabel

**TE - Serie**



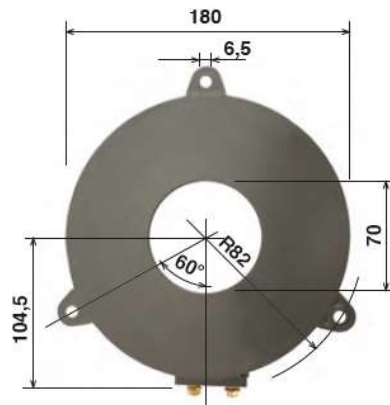
Primär-Nennstrom	40 bis 6000A
Sekundärstrom	1A oder 5A
Primärkern	1 (2 auf Anfrage)
Sekundärkern	1 (2 auf Anfrage)
Frequenz	50 / 60Hz
Isolations-Prüfspannung	3kV für 1 Min.
Isolierstoffklasse	E
Dauer-Überlast	1,2 x In
Therm.Bemessungs-Kurzzeitstrom (Ith)	bis zu 40kA für 1 Sekunde
Nenn-Stoßstromstärke (Idyn)	2,5x Ith
Schutzklasse	IP40
Überstrom-Begrenzungsfaktor	FS <10 für Messwandler
Raumtemperatur	-20°C bis +40°C
Lagertemperatur	-40°C bis + 80°C
Bauart	nach CEI EN60044-1
Einsatzort	Innenraum

**Im Falle einer Anfrage / Bestellung benötigen wir folgende Angaben:**  
Primär- und Sekundärstrom, Leistung (VA), Klasse ( z.B. KI.0,5, KI.5P10 usw.)

Ringkernwandler im Kunststoffgehäuse (ABS), selbstverlöschend gemäß Vorschrift UL94V0. Eingebettet in Epoxidharz „ISEPOX“. Ein Stromwandler der je nach Ausführung sowohl für Mess- als auch Schutzzwecke verwendbar ist. Einsatzgebiet ist der Niederspannungsschaltschrank. Wird aber auch bei entsprechender Isolation des Stromleiters in Mittelspannungsanlagen eingesetzt.

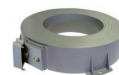
Weitere Verwendungsgebiete sind z.B. Anlagen zur Energieerzeugung, Energieverteilungsanlagen, Windenergieanlagen usw.

**Typ: TE070**  
-Gewicht: ~10kg



**Typ: TE 105**  
-Gewicht: ~9kg



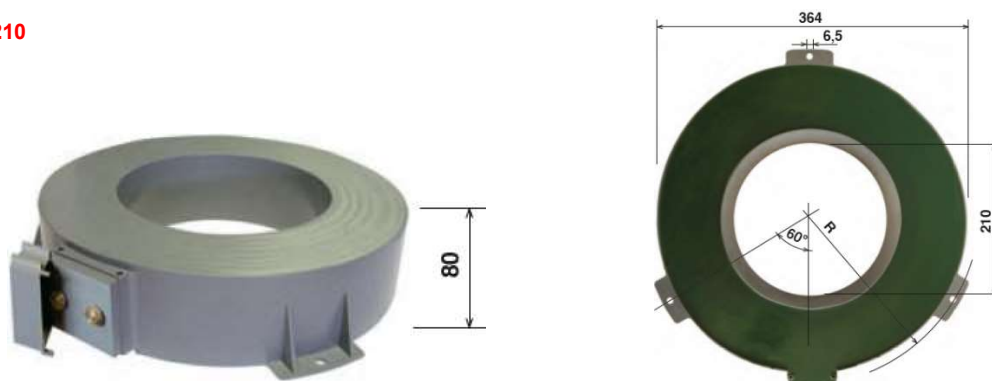


**Innenraum – Gießharz- Stromwandler – 0,72kV**  
für den Einbau in Schaltschränke mit Mittelspannungsnetz -  
für isolierte Mittelspannungskabel

Typ: **TE 105D**



Typ: **TE 210**



Typ: **TE 320**

