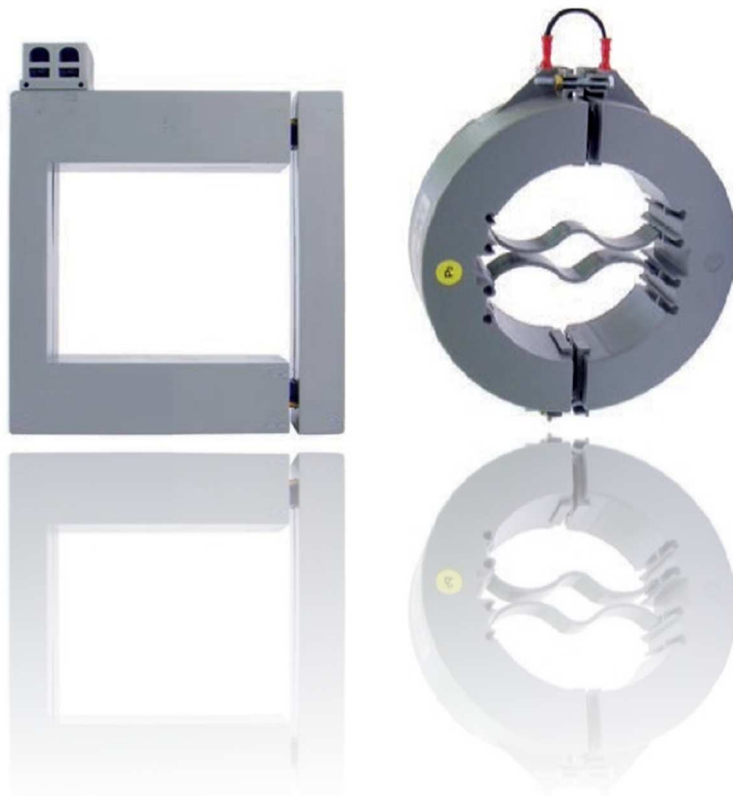


Stromwandler T-Serie Kabelumbaustromwandler



Aufbau Bestellnummer

	TA	26V	1000A	5A
Typ				
Ausführung	10-20-26V-28-66V			
Primärstrom	Primärstrom je nach Ausführung 500A bis 1000A 1000A bis 6000A 1000A bis 2500A			
Sekundärstrom	1A oder 5A			

Zubehör

Option für TA20 bis 66V



für TA10



für TA20 bis 66V



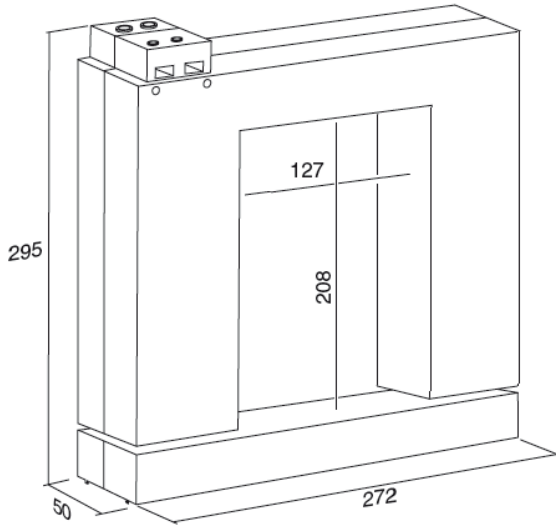
: zusätzliche Klemmenabdeckung

Typ	Abmessungen mm	Öffnung mm	Primär Strom A	Sekundär Strom A	VA	Klasse
TA10		Schiene:	500	1A oder 5A	5	0,5
		100x10	600	1A oder 5A	5	0,5
		80x20	750	1A oder 5A	5	0,5
		50x60	800	1A oder 5A	8	0,5
			1000	1A oder 5A	10	0,5
		Kabel-ø:	1200	1A oder 5A	20	0,5
		90	1250	1A oder 5A	20	0,5
			1500	1A oder 5A	40	0,5
			2000	1A oder 5A	40	0,5

Für korrekte Funktion ist gemäß Abbildung eine Brücke zu bilden.

Typ	Abmessungen mm	Öffnung mm	Primär Strom A	Sekundär Strom A	VA	Klasse
-----	-------------------	---------------	----------------------	------------------------	----	--------

TA20

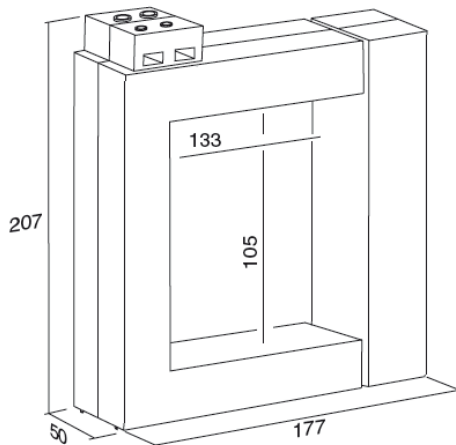


1000	1A oder 5A	10	0,5
1200	1A oder 5A	10	0,5
1250	1A oder 5A	10	0,5
1500	1A oder 5A	10	0,5
1600	1A oder 5A	10	0,5
2000	1A oder 5A	15	0,5
2500	1A oder 5A	20	0,5
3000	1A oder 5A	20	0,5
4000	1A oder 5A	30	0,5
5000	1A oder 5A	30	0,5
6000	1A oder 5A	30	0,5

Schiene:
3x120x10
3x200x10

Typ	Abmessungen mm	Öffnung mm	Primär Strom A	Sekundär Strom A	VA	Klasse
-----	-------------------	---------------	----------------------	------------------------	----	--------

TA28

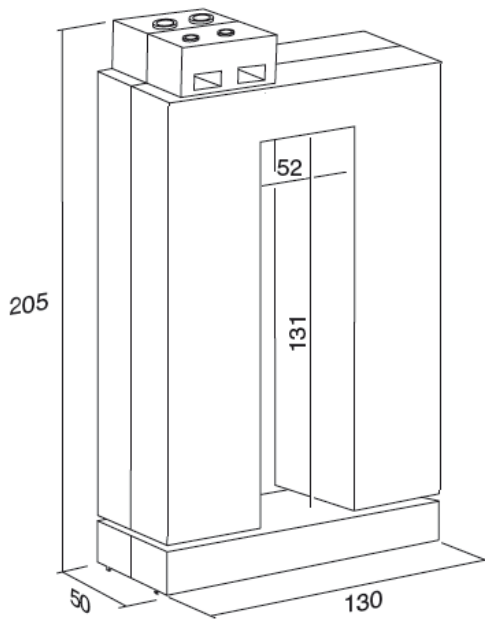


1200	1A oder 5A	10	0,5
1250	1A oder 5A	10	0,5
1500	1A oder 5A	10	0,5
1600	1A oder 5A	10	0,5
2000	1A oder 5A	15	0,5
2500	1A oder 5A	20	0,5

Schiene:
3x100x10
3x120x10

Typ	Abmessungen mm	Öffnung mm	Primär Strom A	Sekundär Strom A	VA	Klasse
-----	-------------------	---------------	----------------------	------------------------	----	--------

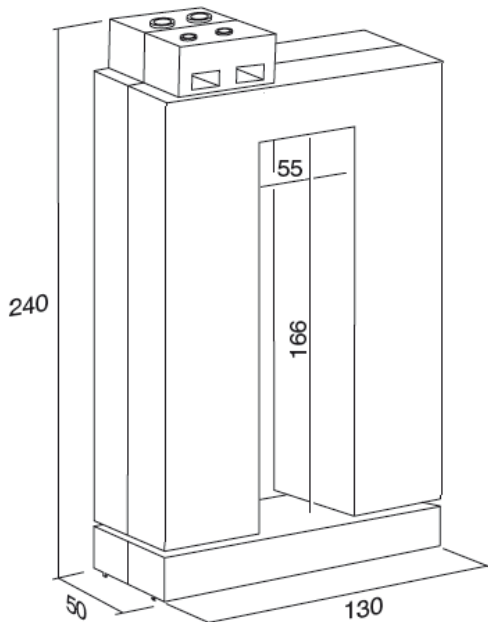
TA26V



	1200	1A oder 5A	10	0,5
	1250	1A oder 5A	10	0,5
	1500	1A oder 5A	10	0,5
	1600	1A oder 5A	10	0,5
Schiene: 4x100x5	2000	1A oder 5A	15	0,5
2x100x10	2500	1A oder 5A	20	0,5
2x125x5				

Typ	Abmessungen mm	Öffnung mm	Primär Strom A	Sekundär Strom A	VA	Klasse
-----	-------------------	---------------	----------------------	------------------------	----	--------

TA66V



	1200	1A oder 5A	20	0,5
	1250	1A oder 5A	20	0,5
Schiene: 5x80x5	1500	1A oder 5A	20	0,5
4x100x5	1600	1A oder 5A	20	0,5
2x100x10	2000	1A oder 5A	20	0,5
2x160x10	2500	1A oder 5A	20	0,5
	3000	1A oder 5A	20	0,5
	4000	1A oder 5A	30	0,5
	5000	1A oder 5A	30	0,5