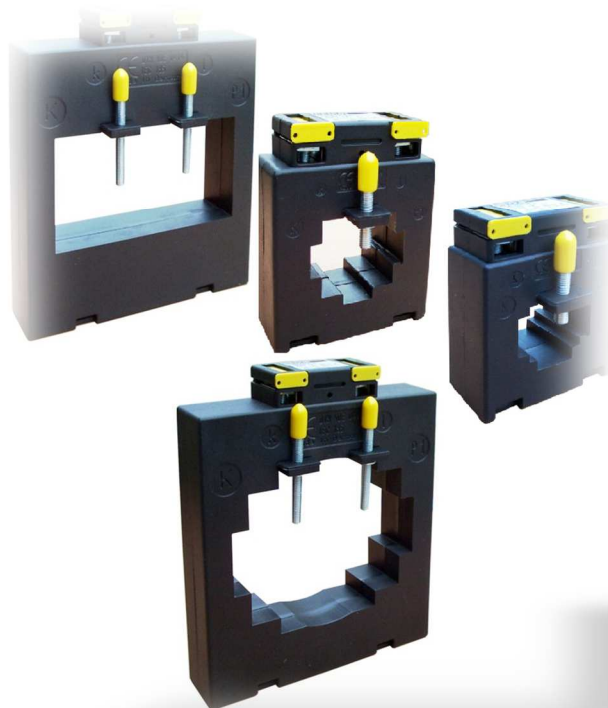


Stromwandler K-Serie



Allgemeine technische Daten		Seite 2
Zubehör		Seite 3
Rohrstab-Stromwandler 4R21.3	(\varnothing 21mm)	Seite 4
Aufsteck-Stromwandler 6A315.3	(\varnothing 21mm – 30x15)	Seite 4
Aufsteck-Stromwandler 7A412.3	(\varnothing 33mm – 40x12)	Seite 5
Aufsteck-Stromwandler 8A512.3	(\varnothing 42mm – 50x12)	Seite 5
Aufsteck-Stromwandler 9A615.3	(\varnothing 53mm – 62x15)	Seite 6
Aufsteck-Stromwandler 9A640.3	(\varnothing 61mm – 60x40)	Seite 6
Aufsteck-Stromwandler 10A815.3	(\varnothing 61mm – 80x15)	Seite 6
Aufsteck-Stromwandler 10A830.3	(\varnothing 70mm – 2x 80x10)	Seite 7
Aufsteck-Stromwandler 13A1030.3	(\varnothing 85mm – 2x 100x10)	Seite 7
Aufsteck-Stromwandler 13A1056.3	(2x \varnothing 50mm – 3x 100x12)	Seite 7
Aufsteck-Stromwandler 16A1234.3	(\varnothing 96mm – 2x 120x10)	Seite 8
Wickel-Stromwandler 6W0.3		Seite 8

Allgemeine technische Daten

Die Stromwandler der K-Serie entsprechen den Vorschriften der IEC85, IEC 44-1, DIN VDE0414 Teil 1, dem Harmonisierungsdokument HD553 S2, VDE 1000, DIN 42600 sowie VBG4, VDE 0106 Teil 100. Alle Stromwandler (bis auf die gekennzeichneten Ausnahmen) sind in Übereinstimmung mit der VDE0414 für einen thermischen Nenndauerstrom von $I_d = 1,2 \times I_n$ ausgelegt.

Gehäuse:	Bruchfestes Kunststoffgehäuse aus schwarzem Polycarbonat
	Schwer entflammbar nach UL94 VO und selbstverlöschend
Klemmen:	Vernickelte Sekundärklemmen mit Plus-Minus-Schrauben
	Integrierte Sekundärklemmenabdeckung
Nennfrequenz:	50 – 60 Hz
Isolationsklasse:	E (andere auf Anfrage)
Thermischer Kurzzeitstrom:	$I_{th} = 60 \times I_n$
Bemessungs-Stoßstrom:	$I_{dyn} = 2,5 \times I_{th}$ (mindestens aber 100kA bei allen Aufsteckstromwandlern)
Überstrom-Begrenzungsfaktor:	FS 5
Nennspannung:	0,72kV
Prüfspannung:	4kV für 1 Minute bei 50hz
Befestigung:	Direkt auf Schiene / Kabel bzw. mit Steckfüße oder mit Schnappbefestigung nach EN50022-35
Genauigkeitsklasse:	Klasse 1 (Standard) oder Klasse 0,5

Zubehör (Standard)

Sekundärklemmenabdeckung
(2 Stück)



Primärschienenklemme
(mit 2 Schraubbolzen / 2 Muttern)



Steckfüße
(2 Stück)



Im Lieferumfang enthalten

Zubehör (Option)

Schnappbefestigung DIN-Schiene
(2 Stück)



Isolierschutzkappe Schraubbolzen
(2 Stück)



nicht im Lieferumfang enthalten

Kupferhülse
(1 Stück)



da= 21mm
di = 8,5mm
L= 32mm

für Wandler 4R21.3

Kupferhülse
(1 Stück)



da= 21mm
di = 12,5mm
L= 32mm

für Wandler 4R21.3

Kupferhülse
(1 Stück)



da= 28mm
di = 12,5mm
L= 32mm

für Wandler 6A315.3

Kupferhülse
(1 Stück)



da= 42mm
di = 12,5mm
L= 32mm

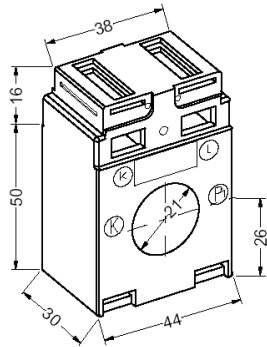
für Wandler 7A512.3
oder 8A512.3

nicht im Lieferumfang enthalten

Rohrstabstromwandler

Typ	Abmessungen mm	Öffnung mm	Primär-Strom A	Sekundär-Strom A	Leistung VA	Klasse
-----	-------------------	---------------	-------------------	---------------------	----------------	--------

4R21.3



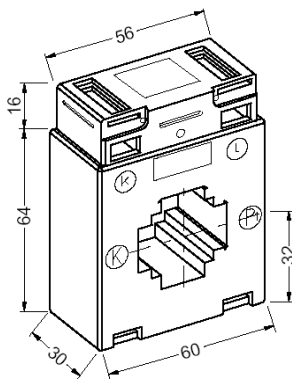
Kabel-Ø
21

50	5A oder 1A	1,25	1
60	5A oder 1A	1,5	1
75	5A oder 1A	2,5	1
80	5A oder 1A	2,5	1
100	5A oder 1A	2,5	1
125	5A oder 1A	5	1
150	5A oder 1A	5	1
200	5A oder 1A	5	1
250	5A oder 1A	5	1
300	5A oder 1A	5	1
400	5A oder 1A	5	1
500	5A oder 1A	10	1

Aufsteckstromwandler

Typ	Abmessungen mm	Öffnung mm	Primär-Strom A	Sekundär-Strom A	Leistung VA	Klasse
-----	-------------------	---------------	-------------------	---------------------	----------------	--------

6A315.3

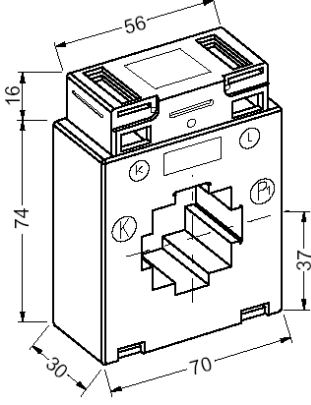


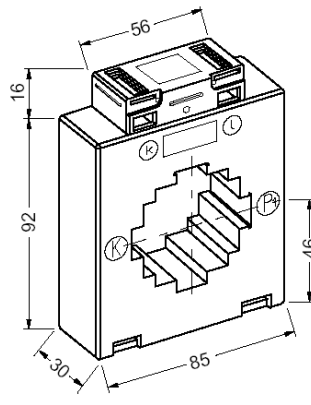
Schiene:
30x15
20x20

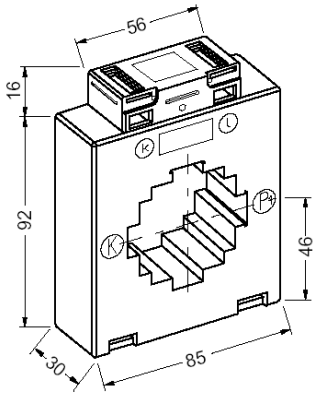
Kabel-Ø:
28

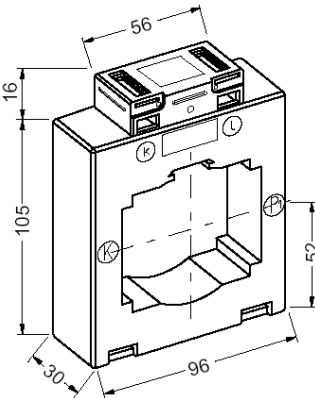
50	5A oder 1A	1,25	3
60	5A oder 1A	1,25	1
75	5A oder 1A	1,25	1
80	5A oder 1A	1,25	1
100	5A oder 1A	2,5	1
125	5A oder 1A	2,5	1
150	5A oder 1A	5	1
200	5A oder 1A	5	1
250	5A oder 1A	5	1
300	5A oder 1A	5	1
400	5A oder 1A	5	1
500	5A oder 1A	10	1
600	5A oder 1A	10	1
750	5A oder 1A	10	1

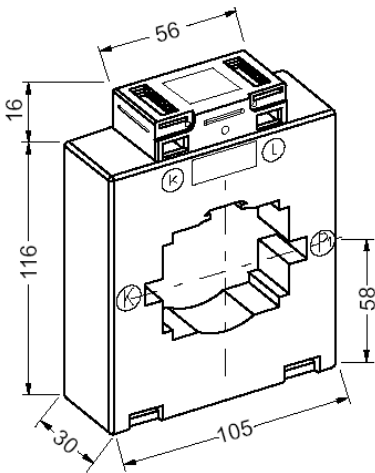
Aufsteckstromwandler

Typ	Abmessungen mm	Öffnung mm	Primär-Strom A	Sekundär-Strom A	Leistung VA	Klasse
7A412.3		Schiene: 40x12 2x 30x10 Kabel-Ø: 33	50	5A oder 1A	1,25	3
			60	5A oder 1A	1,25	3
			75	5A oder 1A	1,25	1
			80	5A oder 1A	1,25	1
			100	5A oder 1A	2,5	1
			125	5A oder 1A	2,5	1
			150	5A oder 1A	5	1
			200	5A oder 1A	5	1
			250	5A oder 1A	5	1
			300	5A oder 1A	5	1
			400	5A oder 1A	5	1
			500	5A oder 1A	10	1
			600	5A oder 1A	10	1
			750	5A oder 1A	10	1
800	5A oder 1A	10	1			
1000	5A oder 1A	10	1			

Typ	Abmessungen mm	Öffnung mm	Primär-Strom A	Sekundär-Strom A	Leistung VA	Klasse
8A512.3		Schiene: 50x12 2x 40x10 Kabel-Ø: 42	100	5A oder 1A	1,25	1
			125	5A oder 1A	2,5	1
			150	5A oder 1A	2,5	1
			200	5A oder 1A	5	1
			250	5A oder 1A	5	1
			300	5A oder 1A	5	1
			400	5A oder 1A	10	1
			500	5A oder 1A	10	1
			600	5A oder 1A	10	1
			750	5A oder 1A	10	1
			800	5A oder 1A	10	1
			1000	5A oder 1A	15	1
			1250	5A oder 1A	15	1
			1500	5A oder 1A	15	1

Typ	Abmessungen mm	Öffnung mm	Primär-Strom A	Sekundär-Strom A	Leistung VA	Klasse
9A615.3		Öffnung: 40x40 Schiene: 60x15 2x 50x10	200	5A oder 1A	2,5	1
			250	5A oder 1A	5	1
			300	5A oder 1A	5	1
			400	5A oder 1A	10	1
			500	5A oder 1A	10	1
			600	5A oder 1A	10	1
			750	5A oder 1A	10	1
			800	5A oder 1A	10	1
			1000	5A oder 1A	15	1
			1250	5A oder 1A	15	1
			1500	5A oder 1A	15	1
			2000	5A oder 1A	15	1
			2500	5A oder 1A	15	1

Typ	Abmessungen mm	Öffnung mm	Primär-Strom A	Sekundär-Strom A	Leistung VA	Klasse
9A640.3		Öffnung: 50x50 Schiene: 60x40 50x50	200	5A oder 1A	2,5	1
			250	5A oder 1A	2,5	1
			300	5A oder 1A	5	1
			400	5A oder 1A	5	1
			500	5A oder 1A	7,5	1
			600	5A oder 1A	10	1
			750	5A oder 1A	10	1
			800	5A oder 1A	10	1
			1000	5A oder 1A	10	1
			1250	5A oder 1A	10	1
			1500	5A oder 1A	15	1
			2000	5A oder 1A	15	1

Typ	Abmessungen mm	Öffnung mm	Primär-Strom A	Sekundär-Strom A	Leistung VA	Klasse
10A815.3		Öffnung: 40x40 Schiene: 80x15 2x 60x10 3x 50x10	400	5A oder 1A	5	1
			500	5A oder 1A	5	1
			600	5A oder 1A	5	1
			750	5A oder 1A	10	1
			800	5A oder 1A	10	1
			1000	5A oder 1A	10	1
			1250	5A oder 1A	10	1
			1500	5A oder 1A	15	1
			1600	5A oder 1A	15	1
			2000	5A oder 1A	15	1
			2500	5A oder 1A	15	1

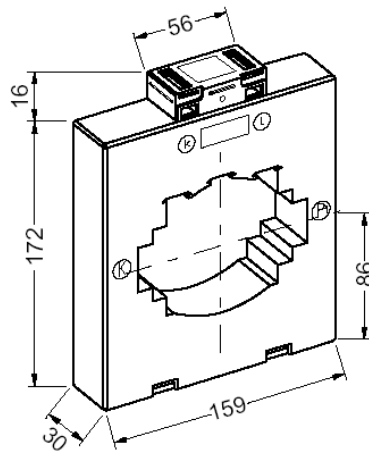
Typ	Abmessungen mm	Öffnung mm	Primär-Strom A	Sekundär-Strom A	Leistung VA	Klasse
10A830.3		Öffnung: 60x60 Kabel- \varnothing : 70	500	5A oder 1A	5	1
			600	5A oder 1A	5	1
			750	5A oder 1A	5	1
			800	5A oder 1A	10	1
			1000	5A oder 1A	10	1
			1250	5A oder 1A	10	1
			1500	5A oder 1A	15	1
			1600	5A oder 1A	15	1
			2000	5A oder 1A	10	1
			Schiene: 2x80x10			

Typ	Abmessungen mm	Öffnung mm	Primär-Strom A	Sekundär-Strom A	Leistung VA	Klasse
13A1030.3		Öffnung: 80x64 Kabel- \varnothing : 85	400	5A oder 1A	5	1
			500	5A oder 1A	5	1
			600	5A oder 1A	5	1
			750	5A oder 1A	10	1
			800	5A oder 1A	10	1
			1000	5A oder 1A	10	1
			1250	5A oder 1A	10	1
			1500	5A oder 1A	15	1
			1600	5A oder 1A	15	1
			2000	5A oder 1A	15	1
2500	5A oder 1A	15	1			
3000	5A oder 1A	15	1			
4000	5A oder 1A	15	1			
Schiene: 2x100x10						

Typ	Abmessungen mm	Öffnung mm	Primär-Strom A	Sekundär-Strom A	Leistung VA	Klasse
13A1056.3		Öffnung: 60x60 Kabel- \varnothing : 70	1000	5A oder 1A	15	1
			1250	5A oder 1A	15	1
			1500	5A oder 1A	15	1
			1600	5A oder 1A	15	1
			2000	5A oder 1A	15	1
			2500	5A oder 1A	15	1
			3000	5A oder 1A	15	1
			4000	5A oder 1A	15	1
Schiene: 2x80x10						

Typ	Abmessungen mm	Öffnung mm	Primär-Strom A	Sekundär-Strom A	Leistung VA	Klasse
-----	-------------------	---------------	-------------------	---------------------	----------------	--------

16A1234.3

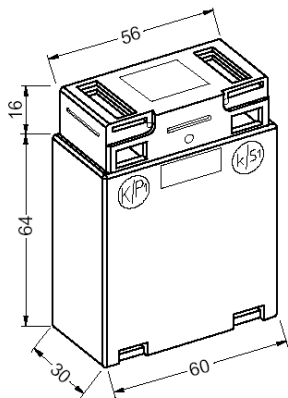


Schiene: 2x120x10 3x100x10 680x80 Kabel-Ø: 96	400	5A oder 1A	10	1
	500	5A oder 1A	15	1
	600	5A oder 1A	15	1
	750	5A oder 1A	15	1
	800	5A oder 1A	15	1
	1000	5A oder 1A	15	1
	1250	5A oder 1A	15	1
	1500	5A oder 1A	15	1
	1600	5A oder 1A	15	1
	2000	5A oder 1A	15	1
	2500	5A oder 1A	15	1
	3000	5A oder 1A	15	1
	4000	5A oder 1A	15	1

Wickelstromwandler

Typ	Abmessungen mm	Öffnung mm	Primär-Strom A	Sekundär-Strom A	Leistung VA	Klasse
-----	-------------------	---------------	-------------------	---------------------	----------------	--------

6W0.3



---	1	5A oder 1A	5	1
---	2	5A oder 1A	5	1
---	2,5	5A oder 1A	5	1
---	4	5A oder 1A	5	1
---	5	5A oder 1A	5	1
---	6	5A oder 1A	5	1
---	7,5	5A oder 1A	5	1
---	10	5A oder 1A	5	1
---	12,5	5A oder 1A	5	1
---	15	5A oder 1A	5	1
---	20	5A oder 1A	5	1
---	25	5A oder 1A	5	1
---	30	5A oder 1A	5	1
---	40	5A oder 1A	5	1