

**current transformer
(E) 9A640.3**

rail: 60x40mm
50x50mm
cable: 61mm

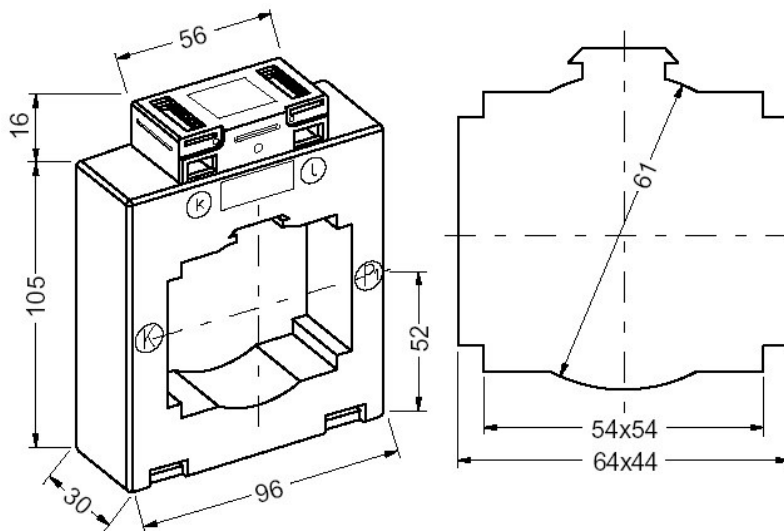
standards	IEC185, IEC44-1, DIN VDE 0414 part 1, HD553 S2, VDE1000, DIN42600, VBG4, VDE0106 part 100		
housing	polycarbonate, flame retardant according to UL 94		
terminals	double nickel-plated secondary terminals with plus-minus screws (0,5Nm)		
frequency	50.....60Hz (other on request)		
insulation class	E (other on request)		
thermal short-time current	$I_{th} = 60 \times I_{pr}$ for 1 second		
rated dynamic current	$I_{dyn} = 2,5 \times I_{th}$ (minimum 100kA for all current transformers)		
max.operating voltage	$U_m = 0,72kV$ (other on request)		
test voltage	4kV / minute (other on request)		
current limiting factor	FS5 or FS10		
rated continuous thermal current	$I_b = 1,2 \times I_n$ according to VDE 0414 (unless otherwise stated)		
secondary current	5A or 1A		
in the delivery included:	terminal cover for secondary terminals	feets	primary rail clamps

options:

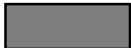
- DIN-rail mounting according to EN50022-35 or DIN 46277
- protective caps for primary rail fastening screws
- copper tube in different sizes

(E) 9A640.3			
primary current	secondary current	class	power
200 – 2000A	5A oder 1A	0,2S-0,2-0,5S-0,5-1	2,5 – 15VA

dimensions



I _{sr}	KI.	primary rated current I _{pr}													A	
		200	250	300	400	500	600	750	800	1000	1250	1500	1600	2000		
5A	1	2,5	2,5	2,5	2,5	2,5	2,5	2,5	2,5	2,5	2,5	2,5	5	5	5	VA
		3,75	5	5	5	5	5	5	5	5	5	5	10	10	10	
		7,5	10	10	10	10	10	10	10	10	10	15	15	15		
	0,5	2,5	2,5	2,5	2,5	2,5	2,5	2,5	2,5	2,5	2,5	2,5	5	5	5	
		5	5	5	5	5	5	5	5	5	5	10	10	10		
		10	10	10	10	10	10	10	15	15	15					
	0,5S	2,5	2,5	2,5	2,5	2,5	2,5	2,5	2,5	2,5	2,5	2,5	5	5	5	
		5	5	5	5	5	5	5	5	5	10	10	10			
		7,5	10	10	10	10	10	10	15	15	15					
	0,2	2,5	2,5	2,5	2,5	2,5	2,5	2,5	2,5	2,5	2,5	2,5	5	5	5	
		5	5	5	5	5	5	5	5	5	10	10	10			
		10	10	10	10	10	10	10	15	15	15					
0,2S	2,5	2,5	2,5	2,5	2,5	2,5	2,5	2,5	2,5	2,5	2,5	5	5	5		
	5	5	5	5	5	5	5	5	5	10	10	10				
	10	10	10	10	10	10	10	15	15	15						
1 A	1	2,5	2,5	2,5	2,5	2,5	2,5	2,5	2,5	2,5	2,5	2,5	2,5			VA
		3,75	5	5	5	5	5	5	5	5	5	5				
		7,5	7,5	10	10	10	10	10	10							
	0,5	2,5	2,5	2,5	2,5	2,5	2,5	2,5	2,5	2,5	2,5	2,5	2,5			
		3,75	5	5	5	5	5	5	5	5						
		7,5	7,5	10	10	10	10	10								
	0,5S	2,5	2,5	2,5	2,5	2,5	2,5	2,5	2,5	2,5	2,5					
		5	5	5	5	5	5	5	5							
		7,5	7,5	10	10											
	0,2	2,5	2,5	2,5	2,5	2,5	2,5	2,5	2,5	2,5						
		5	5	5	5	5	5	5								
		10	10													
0,2S	2,5	2,5	2,5	2,5	2,5	2,5	2,5	2,5	2,5							
	5	5	5	5	5	5	5									
	10	10														



dark marked fields = conformity assessment possible for billing purposes. These approved current transformers have the national certificates for germany.

included:



- 1 pieces primary rail clamps mit 2x screws M5x55
- 2 pieces terminal cover (yellow sliders)
- 2 pieces feet

options:



- 2 pcs. DIN-rail mounting
- 2 pcs. caps for primary fixing bolts