

voltage transformers



general technical data

page 2

accessories

page 2

TV – voltage transformer 2VA , 6VA

page 3

TV - voltage transformer 6VA , 10VA, 15VA oder 20VA

page 4

TV - voltage transformer 20VA , 30VA, 40VA oder 50VA

page 5

TVQ.. - voltage transformer 6VA, 10VA

page 6

TVQ2 - voltage transformer 20VA

page 7

## general technical data

secondary voltage $U_{sn}$	: 100V – 100V:V3   110V – 110V:V3 (other on request)	
primary voltage $U_{pn}$	: from 100V:V3 to 690V:V3   from 100 to 800V	
max. voltage for insulation	: 0,72kV (on request 1,2kV)	
test voltage	: 3kV at 50Hz for 1 min. (on request 6kV)	
accuracy class	: class 1 (Type TV2) class 0,5 (TV6 / TV10 / TV12 / TV16 / TV17)	
insulation	: TV2 / TV6 = air insulation - TV10 / TV12 / TV16 / TV17 = resin insulation ISEPOX	
voltage factor Ft	: 1.2Vn continuous use for all VTs with connection phase-to-phase 1.2Vn continuous use and 1.9x8h for all VTs with connection phase-to-neutral	
standards	: CEI EN 61869-1; CEI EN 61869-3.	
terminals	: primary: A – B	secondary: a – b
Richtungssinn der Spannung	: Primär: A → B	Sekundär: a → b
	(phase-phase or phase-neutral)	
case	: ABS, UL94-V0	
environmental conditions	: room temperature: -20°C bis +50°C	
	storage temperature: -40°C bis + 80°C	relative humidity: 80%

## accessories (included)

terminal cover / feets- and  
DIN rail mounting system for type TV2



terminal cover / feets- and  
DIN rail mounting system for type TV6



terminal cover for  
TV10/TV12/TV15/TV17



for DIN-rail and wall fixing  
type TVQ



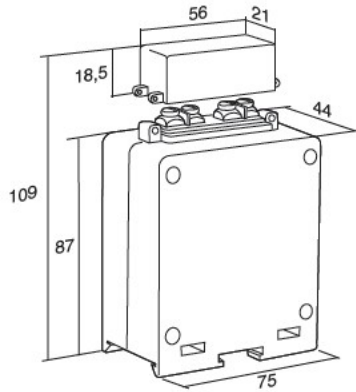
included

# voltage transformer TV2

(weight 1,5kg)

type	dimensions mm	primary voltage V	secondary voltage V	power VA	class
------	------------------	-------------------------	---------------------------	-------------	-------

TV2



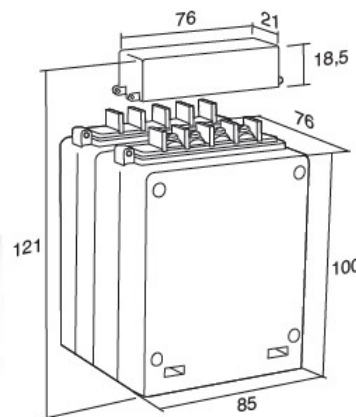
100	100 oder 110V	2	1		
120	100 oder 110V	2	1		
230	100 oder 110V	2	1		
380	100 oder 110V	2	1		
400	100 oder 110V	2	1		
500	100 oder 110V	2	1		
600	100 oder 110V	2	1		
100:V3	100V:V3 oder 110V:V3	2	1		
120:V3	100V:V3 oder 110V:V3	2	1		
230:V3	100V:V3 oder 110V:V3	2	1		
380:V3	100V:V3 oder 110V:V3	2	1		
400:V3	100V:V3 oder 110V:V3	2	1		
500:V3	100V:V3 oder 110V:V3	2	1		
600:V3	100V:V3 oder 110V:V3	2	1		

# voltage transformer TV6

(weight 2,0kg)

type	dimensions mm	primary voltage V	secondary voltage V	power VA	class
------	------------------	-------------------------	---------------------------	-------------	-------

TV6



Zweipolig isoliert					
100	100 oder 110V	6	0,5		
120	100 oder 110V	6	0,5		
230	100 oder 110V	6	0,5		
380	100 oder 110V	6	0,5		
400	100 oder 110V	6	0,5		
500	100 oder 110V	6	0,5		
600	100 oder 110V	6	0,5		
690	100 oder 110V	6	0,5		
800	100 oder 110V	6	0,5		

# voltage transformer TV10

(weight 2,5kg)

type	dimensions	primary voltage V	secondary voltage V	power VA	class
	mm				
TV10		Zweipolig isoliert			
		100	100 oder 110V	10 (6)	0,5
	120	100 oder 110V	10 (6)	0,5	
	230	100 oder 110V	10 (6)	0,5	
	380	100 oder 110V	10 (6)	0,5	
	400	100 oder 110V	10 (6)	0,5	
	500	100 oder 110V	10 (6)	0,5	
	600	100 oder 110V	10 (6)	0,5	
	690	100 oder 110V	10 (6)	0,5	
	800	100 oder 110V	10 (6)	0,5	
	Einpolig isoliert				
	100:V3	100V:V3 oder 110V:V3	10 (6)	0,5	
	120:V3	100V:V3 oder 110V:V3	10 (6)	0,5	
	230:V3	100V:V3 oder 110V:V3	10 (6)	0,5	
	380:V3	100V:V3 oder 110V:V3	10 (6)	0,5	
	400:V3	100V:V3 oder 110V:V3	10 (6)	0,5	
	500:V3	100V:V3 oder 110V:V3	10 (6)	0,5	
	600:V3	100V:V3 oder 110V:V3	10 (6)	0,5	
690:V3	100V:V3 oder 110V:V3	10 (6)	0,5		

# voltage transformer TV12

(weight 2,5kg)

type	dimensions	primary voltage V	secondary voltage V	power VA	class
	mm				
TV12		Zweipolig isoliert			
		100	100 oder 110V	20 (15)	0,5
	120	100 oder 110V	20 (15)	0,5	
	230	100 oder 110V	20 (15)	0,5	
	380	100 oder 110V	20 (15)	0,5	
	400	100 oder 110V	20 (15)	0,5	
	500	100 oder 110V	20 (15)	0,5	
	600	100 oder 110V	20 (15)	0,5	
	690	100 oder 110V	20 (15)	0,5	
	800	100 oder 110V	20 (15)	0,5	
	Einpolig isoliert				
	100:V3	100V:V3 oder 110V:V3	20 (15)	0,5	
	120:V3	100V:V3 oder 110V:V3	20 (15)	0,5	
	230:V3	100V:V3 oder 110V:V3	20 (15)	0,5	
	380:V3	100V:V3 oder 110V:V3	20 (15)	0,5	
	400:V3	100V:V3 oder 110V:V3	20 (15)	0,5	
	500:V3	100V:V3 oder 110V:V3	20 (15)	0,5	
	600:V3	100V:V3 oder 110V:V3	20 (15)	0,5	
690:V3	100V:V3 oder 110V:V3	20 (15)	0,5		

# voltage transformer TV15

(weight 4,3kg)

type	dimensions	primary voltage V	secondary voltage V	power VA
	mm			
TV15		Zweipolig isoliert		
		100	100 oder 110V	50(40,30,20)
	120	100 oder 110V	50(40,30,20)	0,5
	230	100 oder 110V	50(40,30,20)	0,5
	380	100 oder 110V	50(40,30,20)	0,5
	400	100 oder 110V	50(40,30,20)	0,5
	500	100 oder 110V	50(40,30,20)	0,5
	600	100 oder 110V	50(40,30,20)	0,5
	690	100 oder 110V	50(40,30,20)	0,5
	800	100 oder 110V	50(40,30,20)	0,5
	Einpilig isoliert			
	100:V3	100V:V3 oder 110V:V3	30 (20)	0,5
	120:V3	100V:V3 oder 110V:V3	30 (20)	0,5
	230:V3	100V:V3 oder 110V:V3	30 (20)	0,5
	380:V3	100V:V3 oder 110V:V3	30 (20)	0,5
	400:V3	100V:V3 oder 110V:V3	30 (20)	0,5
	500:V3	100V:V3 oder 110V:V3	30 (20)	0,5
600:V3	100V:V3 oder 110V:V3	30 (20)	0,5	
690:V3	100V:V3 oder 110V:V3	30 (20)	0,5	

# voltage transformer TV17

(weight 5,0kg)

type	dimensions	primary voltage V	secondary voltage V	power VA	class	
	mm					
TV17		100:V3	100V:V3 oder 110V:V3	50 (40)	0,5	
		120:V3	100V:V3 oder 110V:V3	50 (40)	0,5	
	230:V3	100V:V3 oder 110V:V3	50 (40)	0,5		
	380:V3	100V:V3 oder 110V:V3	50 (40)	0,5		
	400:V3	100V:V3 oder 110V:V3	50 (40)	0,5		
	500:V3	100V:V3 oder 110V:V3	50 (40)	0,5		
	600:V3	100V:V3 oder 110V:V3	50 (40)	0,5		
	690:V3	100V:V3 oder 110V:V3	50 (40)	0,5		

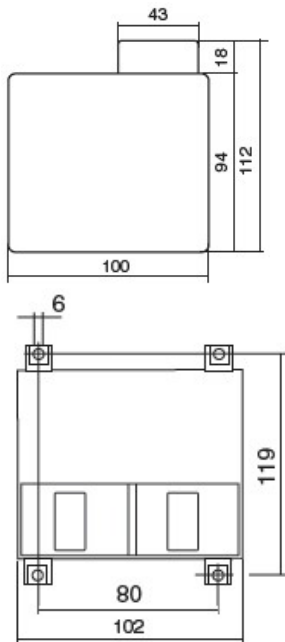
# voltage transformer TVQ1

(weight 3,0kg)



type	dimensions mm	primary voltage V	secondary voltage V	power VA	class
------	------------------	-------------------------	---------------------------	-------------	-------

TVQ1  
(TVQ6)



100	100 oder 110V	10 (6)	0,5   0,2   3P
110	100 oder 110V	10 (6)	0,5   0,2   3P
115	100 oder 110V	10 (6)	0,5   0,2   3P
230	100 oder 110V	10 (6)	0,5   0,2   3P
380	100 oder 110V	10 (6)	0,5   0,2   3P
400	100 oder 110V	10 (6)	0,5   0,2   3P
415	100 oder 110V	10 (6)	0,5   0,2   3P
440	100 oder 110V	10 (6)	0,5   0,2   3P
500	100 oder 110V	10 (6)	0,5   0,2   3P
600	100 oder 110V	10 (6)	0,5   0,2   3P
660	100 oder 110V	10 (6)	0,5   0,2   3P
690	100 oder 110V	10 (6)	0,5   0,2   3P
700	100 oder 110V	10 (6)	0,5   0,2   3P
800	100 oder 110V	10 (6)	0,5   0,2   3P
1000	100 oder 110V	10 (6)	0,5   0,2   3P

100:V3	100V:V3 oder 110V:V3	10 (6)	0,5   0,2   3P
110:V3	100V:V3 oder 110V:V3	10 (6)	0,5   0,2   3P
115:V3	100V:V3 oder 110V:V3	10 (6)	0,5   0,2   3P
230:V3	100V:V3 oder 110V:V3	10 (6)	0,5   0,2   3P
380:V3	100V:V3 oder 110V:V3	10 (6)	0,5   0,2   3P
400:V3	100V:V3 oder 110V:V3	10 (6)	0,5   0,2   3P
415:V3	100V:V3 oder 110V:V3	10 (6)	0,5   0,2   3P
440:V3	100V:V3 oder 110V:V3	10 (6)	0,5   0,2   3P
500:V3	100V:V3 oder 110V:V3	10 (6)	0,5   0,2   3P
600:V3	100V:V3 oder 110V:V3	10 (6)	0,5   0,2   3P
660:V3	100V:V3 oder 110V:V3	10 (6)	0,5   0,2   3P
690:V3	100V:V3 oder 110V:V3	10 (6)	0,5   0,2   3P
700:V3	100V:V3 oder 110V:V3	10 (6)	0,5   0,2   3P
800:V3	100V:V3 oder 110V:V3	10 (6)	0,5   0,2   3P
1000:V3	100V:V3 oder 110V:V3	10 (6)	0,5   0,2   3P

options:



terminal cover, plexiglass  
(is not included)

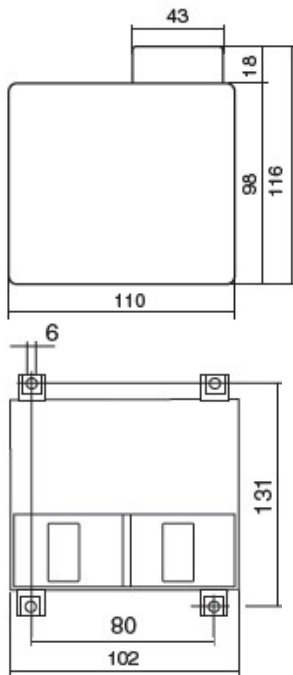
# voltage transformer TVQ2

(weight 3,5kg)



type	dimensions mm	primary voltage V	secondary voltage V	power VA	class
------	------------------	-------------------------	---------------------------	-------------	-------

TVQ2



100	100 oder 110V	20	0,5   0,2   3P
110	100 oder 110V	20	0,5   0,2   3P
115	100 oder 110V	20	0,5   0,2   3P
230	100 oder 110V	20	0,5   0,2   3P
380	100 oder 110V	20	0,5   0,2   3P
400	100 oder 110V	20	0,5   0,2   3P
415	100 oder 110V	20	0,5   0,2   3P
440	100 oder 110V	20	0,5   0,2   3P
500	100 oder 110V	20	0,5   0,2   3P
600	100 oder 110V	20	0,5   0,2   3P
660	100 oder 110V	20	0,5   0,2   3P
690	100 oder 110V	20	0,5   0,2   3P
700	100 oder 110V	20	0,5   0,2   3P
800	100 oder 110V	20	0,5   0,2   3P
1000	100 oder 110V	20	0,5   0,2   3P

100:V3	100V:V3 oder 110V:V3	20	0,5   0,2   3P
110:V3	100V:V3 oder 110V:V3	20	0,5   0,2   3P
115:V3	100V:V3 oder 110V:V3	20	0,5   0,2   3P
230:V3	100V:V3 oder 110V:V3	20	0,5   0,2   3P
380:V3	100V:V3 oder 110V:V3	20	0,5   0,2   3P
400:V3	100V:V3 oder 110V:V3	20	0,5   0,2   3P
415:V3	100V:V3 oder 110V:V3	20	0,5   0,2   3P
440:V3	100V:V3 oder 110V:V3	20	0,5   0,2   3P
500:V3	100V:V3 oder 110V:V3	20	0,5   0,2   3P
600:V3	100V:V3 oder 110V:V3	20	0,5   0,2   3P
660:V3	100V:V3 oder 110V:V3	20	0,5   0,2   3P
690:V3	100V:V3 oder 110V:V3	20	0,5   0,2   3P
700:V3	100V:V3 oder 110V:V3	20	0,5   0,2   3P
800:V3	100V:V3 oder 110V:V3	20	0,5   0,2   3P
1000:V3	100V:V3 oder 110V:V3	20	0,5   0,2   3P

options:



terminal cover, plexiglass  
(is not included)

